

**Gebrauchsanweisung**

Instructions for use

**Mode d'emploi**

Gebruiksaanwijzing

**Istruzioni per l'uso**



**Brugsanvisning**

Bruksanvisning

**Käyttöohje**

Manual de utilização

**Instrucciones para el uso**



**Οδηγίες χρήσης**

Instrukcje użytkowania

**Használati utasítás**

Инструкция за употреба



**Návod k použití**

Návod na použitie

**Instrucțiuni de utilizare**

Инструкції по експлуатації

  
**Whirlpool**

SENSING THE DIFFERENCE



<b>FLEMISH</b>	Gebruiksaanwijzing	Page 3
<b>DUTCH</b>	Instructie voor gebruik	Page 23
<b>ENGLISH</b>	Instructions for use	Page 43

**Gelieve deze gebruiksaanwijzing grondig te lezen alvorens uw oven te gebruiken en dit document zorgvuldig te bewaren.** Door deze gebruiksaanwijzing te volgen, zal uw oven u vele jaren goede dienst leveren.

## **DEZE GEBRUIKSAANWIJZING ZORGVULDIG BEWAREN**

### **VOORZORGSMAATREGELEN OM MOGELIJKE OVERMATIGE BLOOTSTELLING AAN MICROGOLFSTRALING TE VOORKOMEN**

(a) Probeer deze oven niet te bedienen met de deur open, aangezien dit schadelijke blootstelling aan microgolfstraling kan veroorzaken. Het is belangrijk om de veiligheidsgrendels niet te breken of ermee te knoeien.

(b) Plaats geen ander object tussen de voorzijde van de oven en de deur en houd de deursleuting en de afdichtingen zuiver.

(c) **WAARSCHUWING:** Indien de deur of de afdichting van de deur beschadigd is, mag de oven niet bediend worden tot dat deze gerepareerd is door een vakbekwaam persoon.

#### **ADDENDUM**

Indien het apparaat niet in keurige staat wordt onderhouden, kan het bodemoppervlak verslechteren, kan het de levensduur van het apparaat beïnvloeden en kan het leiden tot gevaarlijke situaties.

### **Specificaties**

Model:	AMW 140 IX
Nominale spanning:	230 V~50 Hz
Nominaal ingangsvermogen (Microgolfoven):	1250 W
Nominaal uitgangsvermogen (Microgolfoven):	800 W
Nominaal ingangsvermogen (Grill):	1000 W
Ovencapaciteit:	20 l
Diameter draaiplaat:	Ø 245 mm
Externe afmetingen:	594x343.5x388 mm
Netto gewicht:	Ca. 15,4 kg

# **BELANGRIJKE VEILIGHEIDSIINSTRUCTIES WAARSCHUWING**

Om het risico op brand, elektrische schok, verwonding aan personen of overmatige blootstelling aan microgolfstralingen te voorkomen bij het gebruik van het apparaat, de basis voorzorgsmaatregelen, inclusief volgende voorzorgsmaatregelen volgen:

1. Waarschuwing: Vloeistoffen en ander voedsel mogen niet opgewarmd worden in gesloten verpakkingen, aangezien deze vermoedelijk kunnen ontploffen.
2. Waarschuwing: Het is gevaarlijk voor iedereen behalve een bekwaam persoon om herstellingen uit te voeren waarbij de afdekkap ter bescherming tegen blootstelling aan microgolfstralingen, verwijderd wordt.
3. Dit apparaat kan gebruikt worden door kinderen vanaf 8 jaar en ouder en door personen met verminderde fysieke, motorisch, of mentale capaciteiten, of door personen waarbij ervaring en kennis ontbreken indien zij onder toezicht staan of instructies hebben gekregen met betrekking tot het gebruik van het apparaat op een veilige manier en indien zij de gevaren die ermee gepaard gaan, kennen. Kinderen mogen niet met het apparaat spelen. Reiniging en onderhoud mogen niet uitgevoerd worden door kinderen tenzij zij ouder zijn dan 8 jaar en onder toezicht.
4. Houd het apparaat en de kabel buiten het bereik van kinderen onder de 8 jaar.
5. Gebruik enkel gereedschap dat geschikt is voor gebruik in microgolfovens.
6. De oven moet regelmatig proper gemaakt worden en alle voedselresten moeten verwijderd worden.
7. Lees en volg de specifieke: "**VOORZORGSMATREGELEN OM MOGELIJKE OVERMATIGE BLOOTSTELLING AAN MICROGOLFSTRALING TE VOORKOMEN**".
8. Houd bij het verwarmen van voedsel in plastic of papieren verpakking de oven in de gaten vanwege de mogelijkheid tot ontvlaming.

9. Indien rook ontstaat, schakel of trek het apparaat uit en houd de deur gesloten om vlammen uit te doven.
10. Laat het voedsel niet te lang koken.
11. Gebruik de binnenkant van de oven niet als opbergplaats. Berg zaken zoals brood, koeken, enz. niet op in de oven.
12. Verwijder clips en metalen hendels van papieren of plasticen verpakkingen/zakken alvorens deze in de oven de plaatsen.
13. Installeer of plaats deze oven enkel in overeenstemming met de verschaft installatie-instructies.
14. Eieren met schaal en volledige hardgekookte eieren mogen niet opgewarmd worden in microgolfovens aangezien deze kunnen ontploffen, zelfs nadat de opwarming in de microgolfoven beëindigd is.
15. Dit apparaat is bedoeld gebruikt te worden voor huishoudelijke en soortgelijke toepassingen zoals:
  - plaatsen met keukenpersoneel in winkels, kantoren en andere werkomgevingen;
  - door cliënteel in hotels, motels en andere residenties;
  - boerderijen
  - bed and breakfasts
16. Indien de voedingskabel beschadigd is, moet deze vervangen worden door de producent, de onderhoudstechnicus of soortgelijke bekwame personen om gevaar te voorkomen.
17. Gebruik en berg dit apparaat niet buitenshuis op.
18. Gebruik deze oven niet in de nabijheid van water, in een natte kelder of in de nabijheid van een zwembad.
19. De temperatuur van tastbare oppervlakten kunnen hoog zijn wanneer het apparaat gebruikt wordt. De oppervlakten kunnen heet worden tijdens gebruik. Houd de kabel weg van verwarmde oppervlakten en bedek geen enkele ventilator van de oven.

20. Laat de kabel niet over de rond van de tafel of het aanrecht hangen.
21. Het gebrek om de oven te onderhouden in een propere staat kan tot verval van het oppervlak leiden dat een nadelig effect kan hebben op de levensduur van het apparaat en kan mogelijk een gevaarlijke situatie veroorzaken.
22. De inhoud van zuigflessen en potten met babyvoeding moet geroerd of geschud worden en de temperatuur moet nagekeken worden voor consumptie, om brandwonden te voorkomen.
23. Microgolfopwarming van dranken kunnen leiden tot vertraagd overkoken; daarom moet men opletten bij het vastnemen van de verpakking.
24. Het apparaat is niet bedoeld gebruikt te worden door personen (inclusief kinderen) met verminderde fysieke, motorisch of mentale capaciteiten, of door personen waarbij ervaring en kennis ontbreken indien zij onder toezicht staan of instructies hebben gekregen met betrekking tot het gebruik van het apparaat door een persoon die verantwoordelijk is voor hun veiligheid.
25. Kinderen moeten onder toezicht geplaatst worden om te verzekeren dat zij niet met het apparaat spelen.
26. De apparaten zijn niet bedoeld te dienen als timer of als apart programma voor externe besturing.
27. Tastbare onderdelen kunnen heet worden tijdens gebruik. Jonge kinderen moeten op afstand gehouden worden.
28. Stoomreiniger mag niet gebruikt worden.
29. Tijdens gebruik wordt het apparaat heet. Men moet voorkomen verwarmingselementen aan te raken binnenin de oven.
30. Gebruik enkel de oventhermometer aanbevolen voor deze oven. (Voor ovens met de mogelijkheid om een oventhermometer te gebruiken.)

31. WAARSCHUWING: Het apparaat en de tastbare onderdelen worden heet tijdens gebruik. Men moet voorkomen verwarmingselementen aan te raken. Kinderen onder de 8 jaar moeten op afstand gehouden worden tenzij onder voortdurend toezicht.

32. De microgolfoven moet bediend worden met de decoratieve deur open. (voor ovens met een decoratieve deur.)

33. Oppervlakten van een opbergkast kunnen heet worden.

**34. VERWARM OF GEBRUIK GEEN ONTVLAMBARE MATERIALEN in of in de nabijheid van de oven. Gassen kunnen brandgevaar of explosie veroorzaken.**

**35. GEBRUIK UW MICROGOLFOVEN NIET voor het drogen van textiel, papier, kruiden, hout, bloemen, fruit en ander verbrandbaar materiaal. Brand kan ontstaan.**

**36. INDIEN MATERIAAL BINNEN/BUITEN DE OVEN KAN ONTVLAMMEN OF ROOK WORDT GEDETECTEERD, houd uw ovendeur gesloten en zet de oven uit. Trek de stekker uit of schakel de stroom uit aan de zekering.**

**37. LAAT VOEDING NIET TE LANG KOKEN. Brand kan ontstaan.**

**38. HET IS VERBODEN OM DE MICROGOLFOVEN TE LATEN DRAAIEN ZONDER VOEDING. Dit is zeer gevaarlijk.**

**ZORGVULDIG LEZEN EN BEWAREN VOOR TOEKOMSTIGE RAADPLEGING**



# Om het risico op verwondingen bij personen te verminderen

## Installatie aarding

### GEVAAR

Elektrische schok gevaar!  
Aanraken van bepaalde interne componenten kan leiden tot erge persoonlijke verwondingen of overlijden. Dit apparaat niet demonteren.

Raadpleeg een gekwalificeerde elektricien of onderhoudstechnicus indien de aardingsinstructies niet volledig worden begrepen of indien er twijfels bestaan of het apparaat al dan niet correct geaard is.

### WAARSCHUWING

Elektrische schok gevaar!  
Onjuist gebruik van de aarding kan elektrische schok veroorzaken. Steek de stekker niet in het contact vooraleer het apparaat naar behoren is geïnstalleerd en geaard.

Het apparaat moet geaard worden. In het geval van elektrische kortsluiting, vermindert aarding het risico op elektrische schok door het voorzien van een ontsnappingskabel voor de elektrische stroom. Dit apparaat is voorzien van een kabel met een aardingskabel met een aardingsstekker. De stekker moet ingestoken zijn in een stopcontact dat correct is geïnstalleerd en geaard.

Indien het nodig is een verlengsnoer te gebruiken, gebruik dan enkel een exemplaar met 3 bedradingen.

1. Een korte stroomkabel wordt voorzien om het risico te verminderen verward te raken in of te struikelen over een langere kabel. Wanneer een lange kabel of verlengkabel wordt gebruikt:

- 1) De elektrische marktwaarde van de kabel of verlengkabel moet op zijn minst zo groot zijn als de elektrische waarde van het apparaat.
- 2) De verlengkabel moet een aardingstype kabel met 3 bedradingen zijn.
- 3) De lange kabel moet zo geschikt zijn dat het niet over de rand van het aanrecht of de tafel kan hangen, waar er door kinderen aan getrokken kan worden of waarover accidenteel gestruikeld kan worden.

## REINIGING

Trek het apparaat uit de elektriciteitsaansluiting.

1. Poets de binnenkant van de oven na gebruik met een vochtige doek.
2. Poets de toebehoren via de normale manier met zeepachtig water.
3. Het deurkozijn en de dichting en de omliggende onderdelen moeten proper gemaakt worden met een vochtige doek wanneer deze vuil zijn.
4. Gebruik geen ruwe schoonmaakproducten of scherpe metalen schrapers om de glazen ovendeur proper te maken, aangezien deze het oppervlak kunnen bekrassen, wat kan resulteren in breken van het glas.
5. Schoonmaaktip -- Om makkelijker de randen van de binnenkant proper te maken waar het bereid voedsel kan raken: Plaats een halve citroen in een kom, voeg 300 ml (1/2 glas) water toe en verwarm op 100 % microgolffkracht voor 10 minuten. Veeg de oven proper door gebruik te maken van een zachte, droge doek.

## GEBUIKSVOORWERPEN

Zie instructies over "Materialen die gebruikt mogen worden in een microgolfoven of die vermeden moeten worden in een microgolfoven."

## VOORZORG

### Gevaar persoonlijke verwonding

Het is gevaarlijk voor iedereen behalve een bekwam persoon om herstellingen uit te voeren waarbij de afdekkap ter bescherming tegen blootstelling aan microgolffstralingen, verwijderd wordt.

Er kunnen bepaalde niet-metalen gebruiksvoorwerpen zijn die niet veilig zijn om de gebruiken voor verwarmen in een microgolf. Bij twijfel, kan u het gebruiksvoorwerp testen door gebruik te maken van de procedure hieronder.

### Gebruiksvoorwerp test:

1. Vul een veilige microgolfdooz met 1 beker koud water (250 ml) samen met het gebruiksvoorwerp.
2. Verwarm het op maximum kracht voor 1 minuut.
3. Voel voorzichtig aan het voorwerp. Wanneer het voorwerp warm aanvoelt, gebruik het dan niet in de microgolfoven.

**4. 1 minuut kooktijd niet overschrijden.**

## Materialen die u kan gebruiken in de microgolfoven

### Gebruiksvoorwerpen      Opmerkingen

Aluminiumfolie	Enkel bedekken. Kleine gladde stukjes kunnen gebruikt worden om kleine stukken vlees of kip te bedekken om ervoor te zorgen dat deze niet over gaar worden. Vonkontlading kan voorkomen indien de folie te dicht bij de randen van de oven komt. De folie moet minstens 2,5 cm verwijderd zijn van de ovenrand.
Ovenschotel	Volg instructies van de producent. De bodem van de ovenschotel moet minstens 5mm boven de draaiplaat komen. Ongepast gebruik kan ervoor zorgen dat de draaiplaat breekt.
Servies	Enkel indien veilig voor microgolfoven. Volg instructies van de producent. Gebruik geen gebarsten of afgebroken servies.
Glazen potten	Verwijder altijd het deksel. Enkel gebruiken om voedsel op te warmen tot het net warm is. De meeste glazen potten zijn niet warmeresistent en kunnen breken.
Glaswerk	Enkel warmeresistent glaswerk. Zorg ervoor dat er geen metalen bord is. Gebruik geen gebarsten of afgebroken servies.
Ovenzakken	Volg instructies van de producent. Niet sluiten met metalen clip. Maak insnijdingen zodat stoom kan ontsnappen.
Papieren borden en kommetjes	Enkel gebruiken om kort op te warmen/koken. Laat de oven niet onbewaakt achter tijdens het koken.
Papieren handdoeken	Gebruiken om voedsel te bedekken bij het opwarmen om vet te absorberen. Gebruik dit enkel onder toezicht tijdens kort koken.
Bakpapier	Gebruik dit als een deksel om spetters tegen te gaan of als verpakking bij het stomen.
Plastic	Enkel indien veilig voor microgolfoven. Volg instructies van de producent. Moet 'Microgolf veilig' gelabeld zijn. Sommige plastic verpakkingen kunnen verzachten wanneer het voedsel binnenin heet wordt. "Kookzakjes" en nauwsluitende plastic zakjes moeten ingesneden, geperforeerd of verlucht worden zoals vermeld op de verpakking.
Plastic folie	Enkel indien veilig voor microgolfoven. Gebruik dit om voedsel te bedekken tijdens het koken om de vochtigheid te behouden. Zorg ervoor dat de plastic folie het voedsel niet raakt.
Thermometers	Enkel indien veilig voor microgolfoven (vlees en snoep thermometers).
Vetvrij papier	Gebruik dit als een deksel om spetters tegen te gaan en om de vochtigheid te behouden.

## Materialen die u niet mag gebruiken in de microgolfoven

### Gebruiksvoorwerpen Opmerkingen

Aluminium dienblad	Kan vonken doen ontstaan. Verplaats voedsel in een microgolfeilige schotel.
Voedselkarton met metalen hendel	Kan vonken doen ontstaan. Verplaats voedsel in een microgolfeilige schotel.
Metaal of met metaal versierde gebruiksvoorwerpen	Metaal beschermt het voedsel tegen microgolffstraling. Het versierde metaal kan vonken doen ontstaan.
Metalen clips	Kan vonken doen ontstaan en brand veroorzaken in de oven.
Papieren zakken	Kunnen brand in de oven veroorzaken.
Schuimplastic	Schuimplastic kan smelten of de vloeistof erin vergiftigen wanneer het in aanraking komt met hoge temperaturen.
Hout	Hout zal uitdrogen wanneer het gebruikt wordt in de oven en zal splijten of barsten.

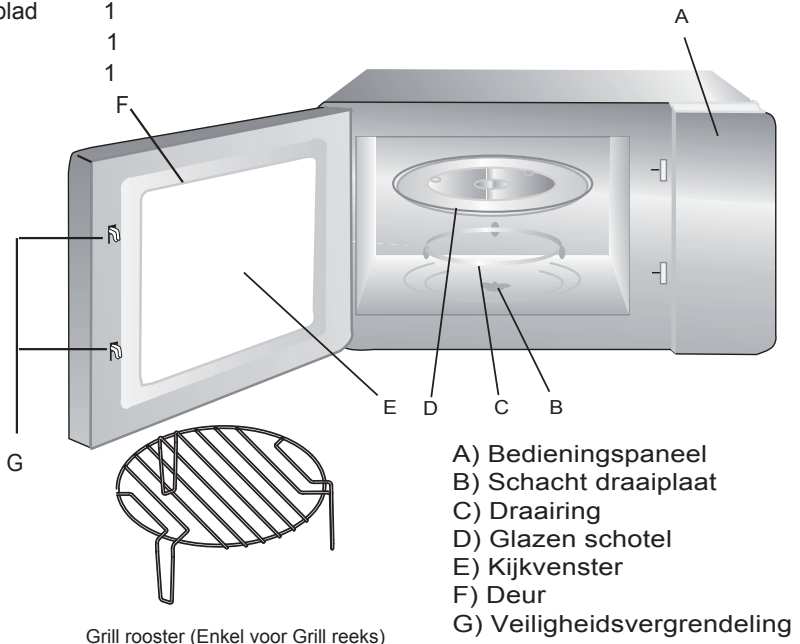
## UW OVEN INSTELLEN

### Namen van ovenonderdelen en toebehoren

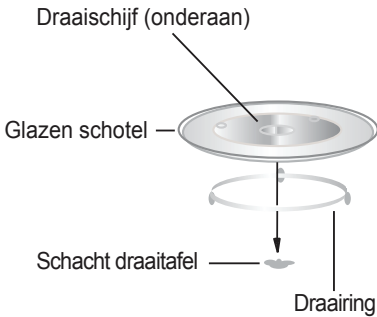
Verwijder het karton van de oven, alle materialen en de ovenholte

Uw oven wordt geleverd met volgende toebehoren:

Glazen dienblad	1
Draairing	1
Handleiding	1



## Installatie draaiplaat



- Plaats de glazen schotel nooit ondersteboven. De glazen schotel mag nooit gehinderd worden.
- Zowel de glazen schotel als de draaitafel moeten altijd gebruikt worden tijdens het koken.
- Al het voedsel en de verpakkingen van voedsel worden op de glazen schotel geplaatst tijdens het koken.
- Indien de glazen schotel of de draaitafel breekt of barst, het dichtstbijzijnde geautoriseerde contactcentrum contacteren.

## Installatie en verbinding

- Dit apparaat is enkel bedoeld voor huishoudelijk gebruik.
- De oven is enkel bedoeld voor ingebouwd gebruik. Het is niet bedoeld gebruikt te worden op het aanrecht of in een keukenkast.
- Gelieve de speciale installatie-instructies te lezen.
- Het apparaat kan geïnstalleerd worden in een 60 cm brede muurgemonteerde keukenkast (ten minste 55 cm diep en 85 cm van de grond).
- Het apparaat is gemonteerd met een stekker en moet enkel aangesloten worden in een goed geaard stopcontact.
- De netspanning dient overeen te komen met de informatie die vermeld staat op het kenplaatje van het apparaat.
- Het stopcontact moet geïnstalleerd zijn en de verbonden kabel mag enkel vervangen worden door een gekwalificeerde electricien. Indien de stekker niet langer bereikbaar is na installatie, moet een ontkoppelingsapparaat aanwezig zijn aan de installatiezijde met een aansluitingsopening van minstens 3 mm.
- Adapters, multi-way strips en verlengkabels mogen niet gebruikt worden. Overbelasting kan resulteren in een risico op brand.

**Het tastbaar oppervlak kan heet worden tijdens de werking.**




# Gebruiksaanwijzing

## 1. Klok instellen

Zodra het apparaat aan de stroom is aangesloten, verschijnt '0:00' op de display en zal de buzzer één keer rinkelen.

1) Tweemaal op „ **Kitchen Timer/Clock** ” drukken om de klokfunctie te selecteren, de cijfers zullen dan flitsen.


---

2) Aan „  ” draaien om het uurgetal aan te passen, de ingevoerde tijd moet tussen 0 en 23 liggen.

---

3) Door op „ **Kitchen Timer/Clock** ” te drukken, zullen de cijfers van de minuten flitsen.

---

4) Aan „  ” draaien om de minuten aan te passen, de ingevoerde tijd moet tussen 0 en 59 liggen.

---

5) Op „ **Kitchen Timer/Clock** ” klikken om de klokinstelling te beëindigen. ":" zal flitsen en de tijd zal oplichten.

Nota: 1) Wanneer de klok niet is ingesteld, zal ze niet functioneren wanneer het toestel aanstaat.

2) Indien u op „ **Stop/Clear** ” drukt tijdens het instellen van de klok, zal de oven automatisch teruggaan naar de vorige status.

## 2. Microgolf koken

Door op „ **Micro./Grill/Combi.** ” te drukken, zal de LED "P100" weergegeven. Druk enkele malen

op „ **Micro./Grill/Combi.** ” of draai aan „  ” om het gewenste vermogen te kiezen en

"P100", "P80", "P50", "P30" of "P10" zal op het display verschijnen bij elke bijkomende druk op de knop. Druk vervolgens op „ **Start/+30Sec./Confirm** ” om te bevestigen en draai aan „  ”

om de kooktijd in te stellen van 0:05 tot 95:00. Druk opnieuw op „ **Start/+30Sec./Confirm** ” om het koken te starten.

Voorbeeld: Wanneer u de oven op 80% van zijn vermogen wilt gebruiken om gedurende 20 minuten te koken, gaat u tewerk als volgt:

1) Druk eenmaal op „ **Micro./Grill/Combi.** ” en het scherm zal "P100" weergegeven.


---

2) Druk opnieuw op „ **Micro./Grill/Combi.** ” om 80% microgolfvermogen te kiezen.

---

3) Druk op „ **Start/+30Sec./Confirm** ” om te bevestigen en het scherm zal "P 80" weergegeven.

---

4) Draai aan „  ” om de kooktijd in te stellen tot de oven "20:00" weergeeft.

---

5) Druk op „ **Start/+30Sec./Confirm** ” om te starten met koken.

Nota: de duur om de schakelaar in te drukken om de tijd in te stellen, is als volgt:

0–1 min. – 5 seconden

1–5 min. – 10 seconden

5–10 min. – 30 seconden



10–30 min. – 1 minuut

30–95 min. – 5 minuten


## Instructies voor "Microgolfoven/Grill/Combi" paneel

Taak	Scherm	Microgolfvermogen	Grillvermogen
1	P100	100%	
2	P80	80%	
3	P50	50%	
4	P30	30%	
5	P10	10%	
6	G	0%	100%
7	C-1	55%	45%
8	C-2	36%	64%

### 3. Grill- of Combikoken


Druk op „ **Micro./Grill/Combi.** ” en de LED zal "P100" weergeven, druk meermaals op „ **Micro./Grill/Combi.** ” of draai aan de „  ” om het gewenste vermogen "G", "C-1", or "C-2" te kiezen. Druk vervolgens op „ **Start/+30Sec./Confirm** ” om te bevestigen en draai aan „  ” om de kooktijd in te stellen van 0:05 tot 95:00. Druk opnieuw op „ **Start/+30Sec./Confirm** ” om het koken te starten.

Voorbeeld: Wanneer u de grill voor 10 minuten wil gebruiken, gaat u tewerk als volgt:

- 1) Druk eenmaal op „ **Micro./Grill/Combi.** ” en het scherm zal "P100" weergeven.
- 2) Druk meermaals op „ **Micro./Grill/Combi.** ” of draai aan „  ” om de C-1 modus te kiezen.
- 3) Druk op „ **Start/+30Sec./Confirm** ” om te bevestigen.
- 4) Draai aan „  ” om de kooktijd in te stellen tot de oven "10:00" weergeeft.
- 5) Druk op „ **Start/+30Sec./Confirm** ” om te starten met koken.

Nota: Wanneer de griltijd half verstreken is, zal de oven twee keer piepen, dat is standaard. Om het voedsel beter gegrild te hebben, zou u het voedsel moeten omdraaien, de deur sluiten en opnieuw op „ **Start/+30Sec./Confirm** ” drukken om verder te gaan met koken. Indien u dat niet doet, kookt de oven gewoon verder.


#### 4. Snelle start

- 1) Druk op „ **Start/+30Sec./Confirm** ” in standby modus om het koken te starten aan een vermogen van 100%, elke bijkomende druk zal de kooktijd met 30 seconden verlengen tot 95 minuten.
- 2) In kookmodus, behalve bij auto menu of de ontdooifunctie per gewicht, voegt elke druk op „ **Start/+30Sec./Confirm** ” 30 seconden kooktijd toe.
- 3) Draai in standby modus aan de „  ” links om de kooktijd in te stellen aan 100% microgolfvermogen, druk dan op „ **Start/+30Sec./Confirm** ” om het koken te starten.

#### 5. Ontdooifunctie per gewicht

- 1) Druk eenmaal op „ **Weight/Time Defrost** ” en het scherm zal "dEF1" weergeven.

---

- 2) Draai aan „  ” om het gewicht van het voedsel te selecteren tussen 100 en 2000 g.


---

- 3) Druk op „ **Start/+30Sec./Confirm** ” om te staren met ontdooien.

#### 6. Ontdooifunctie per tijd

- 1) Druk tweemaal op „ **Weight/Time Defrost** ” en het scherm zal "dEF2" weergeven.


---

- 2) Draai aan „  ” om de ontdooitijd te selecteren. De MAXIMALE tijd is 95 minuten.

---

- 3) Druk op „ **Start/+30Sec./Confirm** ” om te staren met ontdooien.


#### 7. Keukentimer

- (1) Druk tweemaal op „ **Kitchen Timer/Clock** ” en de LED zal 00:00 weergeven.
- (2) Draai aan „  ” om de afteltijd in te stellen. (De MAXIMALE kooktijd is 95 minuten.)
- (3) Op „ **Start/+30Sec./Confirm** ” klikken om de instelling te bevestigen.
- (4) Wanneer de tijd verstreken is, zal de buzzer 5 keer rinkelen.  
Indien de klok is ingesteld op het 24-uur systeem, zal de LED de huidige tijd weergeven.

Nota: De keukentimer werkt anders dan het 24-uur systeem, de keukentimer is een timer.




## 8. Auto Menu

1) Draai rechts aan „  ” om het menu te kiezen en "A-1" tot "A-8" zal verschijnen, wat staat voor pizza, vlees, groenten, pasta, aardappelen, vis, drank en popcorn.

---

2) Druk op „ **Start/+30Sec./Confirm** ” om te bevestigen.


---

3) Draai aan „  ” om het gewicht te kiezen volgens de menukaart.

---

4) Druk op „ **Start/+30Sec./Confirm** ” om te starten met koken.


Voorbeeld: U wil het "Auto Menu" gebruiken om vis van 350g te koken.

1) Draai aan „  ” in de richting van de klok tot "A-6" wordt weergegeven.

---

2) Druk op „ **Start/+30Sec./Confirm** ” om te bevestigen.

---

3) Draai aan „  ” om het gewicht van de vis te selecteren op 350.

---

4) Druk op „ **Start/+30Sec./Confirm** ” om te starten met koken.

### Menutabel

Menu	Gewicht	Scherm
A-1 Pizza	200 g	200
	400 g	400
A-2 Vlees	250 g	250
	350 g	350
	450 g	450
A-3 Groenten	200 g	200
	300 g	300
	400 g	400
A-4 Pasta	50g (met 450ml koud water)	50
	100g (met 800ml koud water)	100
A-5 Aardappelen	200 g	200
	400 g	400
	600 g	600
A-6 Vis	250 g	250
	350 g	350
	450 g	450
A-7 Drank	1 kopje (120ml)	1
	2 kopjes (240ml)	2
	3 kopjes (360ml)	3
A-8 Popcorn	50 g	50
	100 g	100


## 9. Multi-sectie koken

Er kunnen ten hoogste 2 secties worden ingesteld om te koken.

Voorbeeld: Indien u voedsel 5 minuten wilt ontdooien en dan gedurende 7 minuten wilt koken op 80% van het vermogen, ga dan tewerk als volgt:

1) Druk tweemaal op „ **Weight/Time Defrost** ” en het scherm zal "dEF2" weergeven.


---

2) Draai aan „  ” om de ontdooitijd in te stellen op "5:00".

---

3) Druk eenmaal op „ **Micro./Grill/Combi.** ” en het scherm zal "P100" weergeven.


---

4) Druk opnieuw op „ **Micro./Grill/Combi.** ” of draai aan „  ” om 80% microgolff Vermogen te kiezen.

---

5) Druk op „ **Start/+30Sec./Confirm** ” om te bevestigen en het scherm zal "P 80" weergeven.

---

6) Draai aan „  ” om de kooktijd in te stellen tot de oven "7:00" weergeeft.

---


7) Druk op „ **Start/+30Sec./Confirm** ” om het koken te starten en de buzzer zal een keer rinkelen, het ontdooien telt af; de buzzer zal rinkelen wanneer het koken begint. Wanneer het koken gedaan is, rinkelt de buzzer vijf keer.

## 10. Opvraagfunctie

1) Bij de functies microgolf, grill en combi, zal het huidige vermogen gedurende 3 seconden worden weergegeven door op „ **Micro./Grill/Combi.** ” te drukken. Na 3 seconden gaat de oven terug naar zijn normale status.

2) Druk op „ **Kitchen Timer/Clock** ” tijdens het koken om de tijd op te vragen en de tijd zal gedurende 3 seconden worden weergegeven.

## 11. Kinderslot

Slot: In standby modus, 3 seconden op „ **Stop/Clear** ” drukken, dan komt er een aanhoudende biep die de activering van het kinderslot aangeeft en de huidige tijd zal verschijnen indien die is ingesteld, anders zal de LED  weergegeven.

Slot uitschakelen: In gesloten modus gedurende 3 seconden op „ **Stop/Clear** ” drukken, dan komt er een aanhoudende biep die aangeeft dat het slot is uitgeschakeld.

## Probleemoplossing

Normaal	
Microgolfoven verstoort TV-ontvangst	Radio- en TV-ontvangst kunnen tijdens het functioneren van de microgolfoven verstoord worden. Dit geldt eveneens voor kleine elektrische apparaten zoals mixers, stofzuigers en elektrische ventilatoren. Dit is normaal.
Gedimd ovenlicht	Bij koken op laag vermogen, kan het licht gedimd zijn. Dit is normaal.
Stoom verzamelt aan de deur, hete lucht komt uit de openingen	Tijdens het koken kan er stoom uit het voedsel komen. Het merendeel ervan komt naar buiten via de openingen. Maar een gedeelte verzamelt op koele plaatsen, zoals de ovendeur. Dit is normaal.
Oven werd accidenteel gestart zonder voedsel in de oven	Het is verboden om de oven te laten functioneren zonder voeding. Dit is gevaarlijk.

Probleem	Mogelijke oorzaak	Oplossing
Oven kan niet gestart worden	(1) Stekker steekt niet goed in.	Trek de stekker volledig uit. Steek de stekker na 10 seconden opnieuw in.
	(2) Een zekering springt of de stroomonderbreker activeert.	Vervang de zekering of reset de stroomonderbreker (wordt hersteld door professioneel personeel van onze firma)
	(3) Problemen met stopcontact.	Test het stopcontact met andere elektrische apparaten.
De oven verwarmt niet	(4) De deur is niet goed gesloten.	Sluit de deur.
De glazen draaiplaat maakt geluid wanneer de microgolfoven functioneert	(5) De roller en bodem van de oven zijn vuil.	Bekijk "Onderhoud van de microgolfoven" om de vuile delen te reinigen.



Volgens de Richtlijn omtrent afvalstoffen in elektrische en elektronische uitrusting (WEEE), moet WEEE afzonderlijk worden verzameld en behandeld. Indien u dit product ooit moet weggooien, gelieve dit dan NIET weg te gooien bij het huisafval. Gelieve het product naar een WEEE inhaalpunt te brengen.

# Installatie-instructies

Gelieve de handleiding zorgvuldig te lezen voor de installatie

## Opgelet

### Elektrische verbinding

De oven is voorzien van een stekker en mag alleen worden aangesloten op een correct geïnstalleerd geaard stopcontact. Het stopcontact mag alleen worden geïnstalleerd en de aansluitkabel mag alleen worden vervangen door een erkende elektricien en in overeenstemming met de geldende voorschriften.

Als de stekker niet meer toegankelijk is na de installatie, moet een meerpolige schakelaar aanwezig zijn met een opening tussen de contacten van minstens 3 mm.

De kast waarin de oven komt te staan, mag geen gesloten wand hebben achter het toestel.

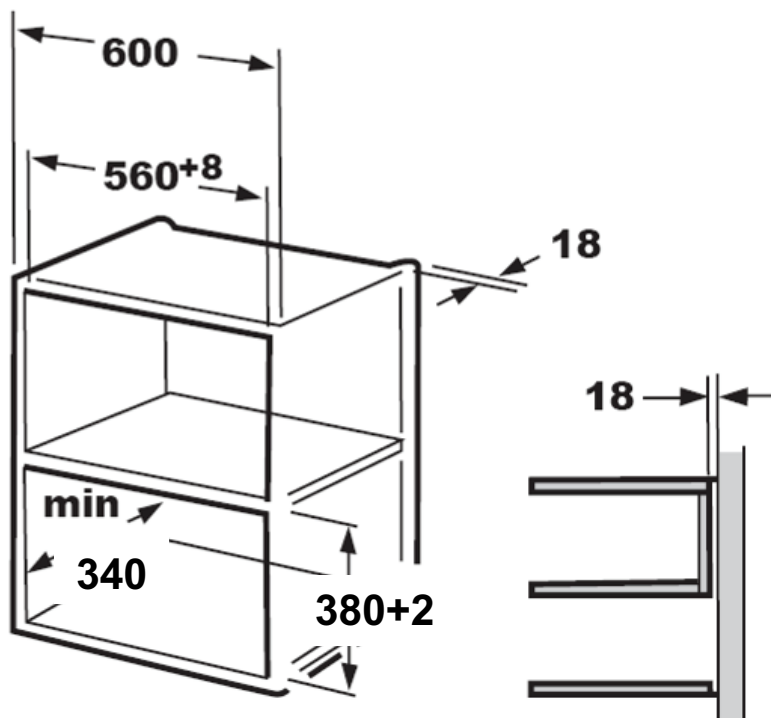
Minimale inbouwhoogte: 85 cm.

De ventilatiesleuven en luchtgaten niet afdekken.

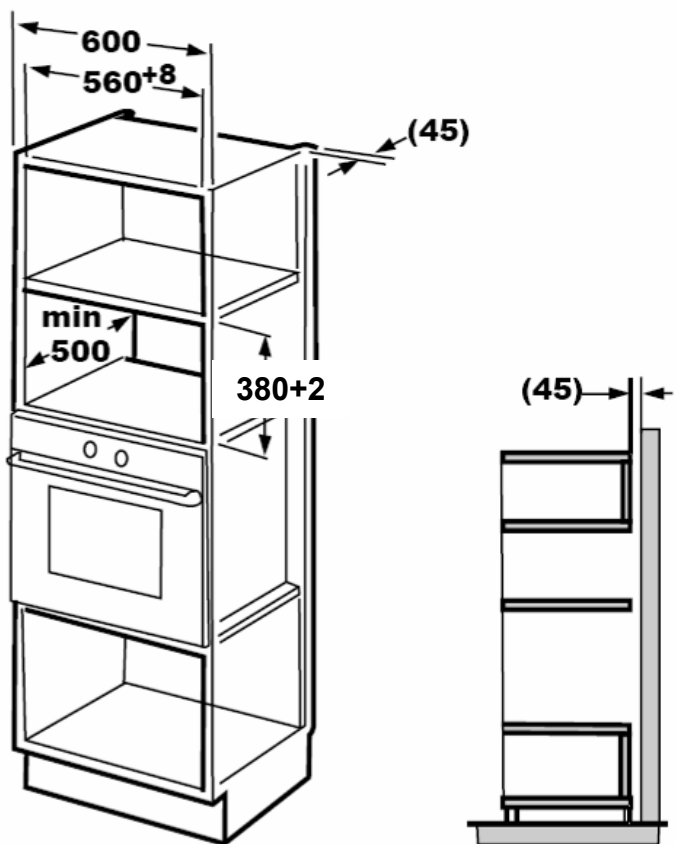
Nota:

De stroomkabel niet samenbinden of buigen.

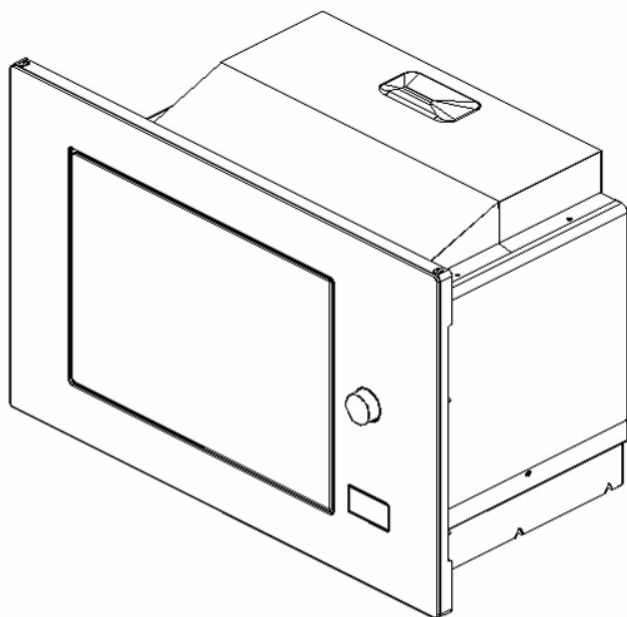
1.



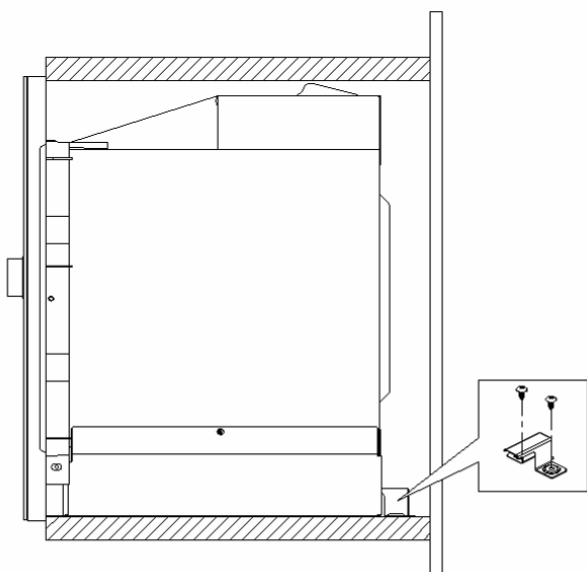
2.



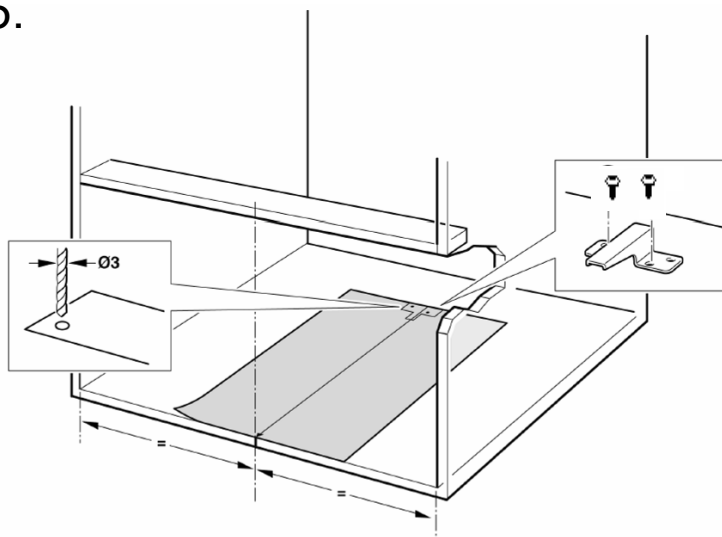
3.



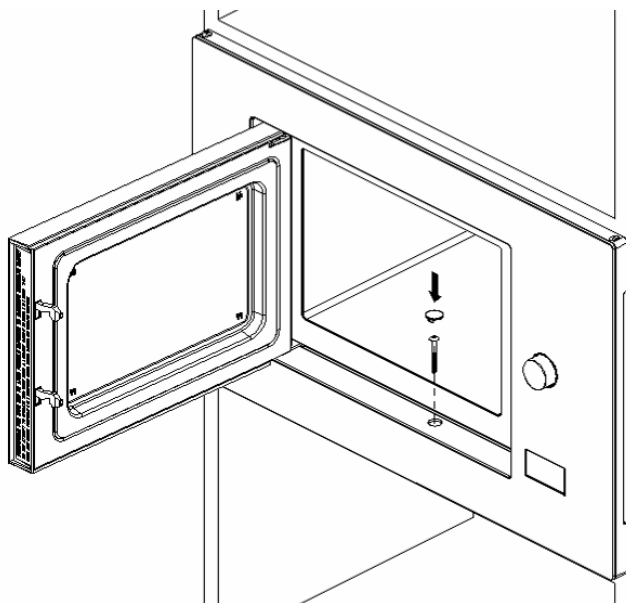
4.



5.



6.



**Lees deze instructies zorgvuldig voordat u uw micro-wave oven gaat gebruiken en bewaar ze zorgvuldig.**

Als u de instructies volgt, kan uw oven u vele jaren van goede service leveren.

**BEWAAR DEZE INSTRUCTIES ZORGVULDIG**

## **VOORZORGSMAATREGELEN OM OM MOGELI-JKE BLOOTSTELLING AAN TEVEEL MICRO-WAVE ENERGIE TE VERMIJDEN**

(a) Gebruik deze oven niet met het deurtje open aangezien dit schadelijke blootstelling aan microwave energie teweeg kan brengen. Het is belangrijk dat de beveiligingsloten niet worden gebroken.

(b) Zet geen enkel object tussen voorzijde van de oven en deurtje of laat vuil of schoonmaak restanten zich opstapelen op verzegelde oppervlaktes.

(c) **WAARSCHUWING:** Als het deurtje of zegels zijn beschadigd, mag de oven niet worden gebruikt totdat het is gerepareerd door een bekwaam vakman.

### **AANVULLING**

Als het apparaat niet schoon wordt onderhouden, kan de oppervlakte verslechteren en de levensduur van het apparaat beïnvloeden en tot gevaarlijke situaties leiden.

### **Specificaties**

Model:	AMW 140 IX
Geschat voltage:	230V~50Hz
Geschat invoervermogen (Microwave):	1250W
Geschat uitvoervermogen (Microwave):	800W
Geschat invoervermogen (Grill):	1000W
Oven capaciteit:	20 L
Diameter draaitafel:	∅245 mm
Externe afmetingen:	594×343,5×388 mm
Nettogewicht:	Circa. 15, 4 kg



# **BELANGRIJKE VEILIGHEIDSINSTRUCTIES WAARSCHUWING**

Om risico's van vuur, elektrische schok, verwonding aan personen of blootstelling aan teveel microwave oven energie te vermijden tijdens gebruik van uw apparaat, volg de basis voorzorgsmaatregelen, waaronder de volgende:

1. Waarschuwing: Vloeistoffen en voedsel moeten niet verhit worden in verpakte containers aangezien deze kunnen exploderen.
2. Waarschuwing: Het is riskant voor ieder ander dan een bekwaam persoon om enig onderhoud of reparatie uit te voeren dat de verwijdering van een deksel vereist, welke bescherming biedt tegen blootstelling aan microwave energie.
3. Dit apparaat kan door kinderen vanaf 8 jaar en ouder worden gebruikt en personen met verminderde fysieke, sensorische of mentale capaciteiten of gebrek aan ervaring en kennis, als ze toezicht en instructies hebben gekregen over het gebruik van het apparaat op een veilige manier en de mogelijke risico's begrijpen. Kinderen mogen niet met het apparaat spelen. Schoonmaak en gebruiksonderhoud mag niet door kinderen worden uitgevoerd, tenzij ze ouder zijn dan 8 en iemand toekijkt.
4. Houd apparaat en het snoer buiten bereik van kinderen die jonger zijn dan 8.
5. Gebruik alleen voorwerpen die geschikt zijn voor microwave ovens.
6. De oven moet regelmatig worden schoongemaakt en elke voedselrestant moet worden verwijderd.
7. Lees en volg de specifieke: "VOORZORGSMATREGELEN OM OM MOGELIJKE BLOOTSTELLING AAN TEVEEL MICROWAVE ENERGIE TE VERMIJDEN".
8. Wanneer voedsel wordt verhit in plastic of papieren verpakking, let dan op de oven om een mogelijke ontbranding te vermijden.

9. Wanneer rook zichtbaar is, schakel het apparaat uit of verwijder de stekker en houdt het deurtje gesloten om vlammen te doven.
10. Laat voeding niet gaar worden.
11. Gebruik de holte van de oven niet voor opslagdoeleinden.  
Sla geen items op, zoals brood, koekjes, enz, in de oven op.
12. Verwijder bedradingen en metalen handvaten van papier of plastic verpakkingen/zakjes alvorens ze in de oven te zetten.
13. Plaats of zet de oven alleen zoals omschreven staat in de instructies.
14. Eieren in de schaal en hard gekookte eieren mogen niet in microwave oven's verhit worden aangezien ze kunnen exploderen, zelfs nadat de microwave verhitting is gestopt.
15. Dit apparaat is alleen voor huishoudelijk gebruik bedoeld en vergelijkbare plaatsen, zoals:
  - personeel keukens in winkel's, kantoren en andere werkomgevingen
  - door klanten in hotels, motels en andere residentiele type omgevingen;
  - boerderij huizen;
  - bed en ontbijt omgevingen.
16. Wanneer het netsnoer is beschadigd, moet het door de fabrikant worden vervangen, zijn service agent of vergelijkbaar bekwaam persoon om risico's te vermijden.
17. Gebruik of berg dit apparaat niet buiten op.
18. Gebruik deze oven niet in de buurt van water, in een vochtige kelder of in de buurt van een zwembad.
19. De temperatuur van toegankelijke oppervlaktes kan hoog zijn wanneer het apparaat werkzaam is. De oppervlaktes worden heet tijdens gebruik. Houd het snoer uit de buurt van een verhit oppervlak en bedek geen enkele opening van de microwave

20. Laat het snoer niet over de rand van een tafel of toonbank hangen.
21. Als de oven niet op een schone manier wordt onderhouden, kan dit tot verslechtering van het oppervlak leiden en de levensduur van het apparaat nadelig beïnvloeden en mogelijk risico's veroorzaken.
22. De inhoud van melkflessen en baby voedingspotjes moeten geklopt of geschud worden en de temperatuur moet alvorens gebruik gecontroleerd worden om verbrandingen te vermijden.
23. Microwave verhitting van drankjes kan resulteren in vertraagd, eruptief koken; daarom moet de verpakking voorzichtig worden behandeld.
24. Het apparaat is niet bedoeld voor gebruik van personen (inclusief kinderen) met verminderde, fysieke, sensorische of mentale capaciteiten, of gebrek aan ervaring en kennis, tenzij er iemand in de buurt is of instructies hebben gekregen over gebruik van het apparaat door een persoon die verantwoordelijk is voor hun veiligheid.
25. Op kinderen moet worden gelet om te voorkomen dat ze met het apparaat spelen.
26. De apparaten zijn niet voor gebruik bedoeld door middel van een externe timer of apart afstandsbediening regelsysteem.
27. Beschikbare onderdelen kunnen tijdens gebruik warm worden.  
Jonge kinderen moeten uit de buurt worden gehouden.
28. Een stoom reiniger mag niet worden gebruikt.
29. Het apparaat wordt tijdens gebruik heet. Verwarmde elementen in de oven mogen niet aangeraakt worden.
30. Gebruik alleen de temperatuur sonde die aanbevolen wordt voor deze oven. (Voor ovens met een faciliteit voor gebruik van een temperatuur gevoelige sonde.)

31. **WAARSCHUWING:** Het apparaat en zijn onderdelen worden heet tijdens gebruik. Verwarmde elementen mogen niet worden aangeraakt. Kinderen jonger dan 8 jaar moeten uit de buurt worden gehouden tenzij er continu toezicht aanwezig is.
32. De microwave oven moet met het decoratief deurtje open bediend worden. (voor ovens met een decoratief deurtje.)
33. Het oppervlak van een opslagruimte kan heet worden.
34. **NIET VERWARMEN, OF VLAMBARE MATERIALEN GEBRUIKEN** in of dichtbij de oven. Rook kan een vuurrisico of explosie veroorzaken.
35. **GEBRUIK UW MICROWAVE** niet voor het drogen van textiel, papier, specerijnen, kruiden, hout, bloemen, fruit of andere onvlambare materialen. Een brand kan ontstaan.
36. **ALS ER MATERIAAL IN / BUITEN DE OVEN IS ONTSTOKEN OF ROOK WORDT WAARGENOMEN**, houdt dan het deurtje van de oven dicht en zet de oven uit. Verwijder het netsnoer of stop de stroom aan de stop of stroombreker paneel.
37. **LAAT VOEDSEL NIET OVERKOKEN.** Een brand kan ontstaan.
38. **HET IS NIET TOEGESTAAN DE OVEN TE GEBRUIKEN ZONDER ETENSWAAR BINNENIN.** Dit is erg gevaarlijk.

**LEES ZORGVULDIG EN BEWAAR VOOR TOEKOMSTIGE NASLAG**

# Risico's van verwonding aan personen reduceren

## Geaarde Installatie

### GEVAAR

Elektrische schok risico  
Door het aanraken van sommige interne onderdelen kan ernstige verwonding of overlijden veroorzaken. Haal dit apparaat niet uit elkaar.

### WAARSCHUWING

Elektrische schok risico  
Door verkeerd gebruik van aarding kan een elektrische schok veroorzaken. Steek de stekker niet in een stopcontact voordat het apparaat goed is geïnstalleerd en geaard.

Dit apparaat moet geaard zijn. In het geval van elektrische kortsluiting, kan aarding het risico van elektrische schok verminderen door een ontsnappingsdraad te bieden voor stroom.

Dit apparaat is voorzien van een snoer met een geaarde draad met een geaarde stekker. De stekker moet in een stopcontact worden gestoken dat goed geïnstalleerd en geaard is.

Raadpleeg een elektricien of onderhoudspersoon als de instructies voor het aarden niet geheel duidelijk zijn of als er twijfels zijn of het apparaat goed geaard is. Het gebruik van verlengsnoer is noodzakelijk, gebruik alleen een met 3 draden.

1. Een kort netsnoer is voorzien om risico's te verminderen voortkomend uit verwikkeling in of struikelen over een te lang snoer.

2. Wanneer een lang snoer net van verlengdraden wordt gebruikt:

1) De aangegeven elektrische schaal van de snoernet of het verlengsnoer moet minstens zo groot zijn als die van het apparaat.

2) Het verlengsnoer moet een geaard-type 3-dradig snoer zijn.

3) Het lange snoer moet zodanig geplaatst worden dat het niet over de rand van een tafel of toonbank waar kinderen per ongeluk aan kunnen trekken of erover struikelen.

## SCHOONMAAK

Let op dat eerst het snoer uit het apparaat moet worden verwijderd.

1. Maak de ruimte van de oven na gebruik schoon met een beetje vochtige doek.
2. Maak de onderdelen normaal schoon in sopwater.
3. De deur frame en zegel en nabije onderdelen moeten voorzichtig met een vochtige doek worden schoongemaakt als ze vuil zijn.
4. Gebruik geen ruwe, schoonmaakmiddelen of scherpe metalen schrapers om het glas van het deurtje schoon te maken, omdat deze het oppervlak kunnen beschadigen, waardoor het glas kan breken.
5. Schoonmaak tip—Voor het eenvoudiger schoonmaken van de muurtjes dat het gekookt voedsel kan aanraken: Plaats een halve citroen in een schaal, voeg 300ml (1/2 pint) water toe en verwarm op 100% microwave voeding voor 10 minuten. Wrijf de oven schoon met een zachte, droge doek.

## GEBRUIKSVOORWERPEN

### WAARSCHUWING

#### Persoonlijke verwonding risico

Het is riskant voor ieder ander dan een bekwame persoon om enig onderhoud of reparatie uit te voeren dat het verwijderen van een deksel inhoudt, die bescherming biedt tegen blootstelling aan microwave energie.

Zie de instructies in "Materialen die u in een microwave oven kunt gebruiken of die niet in een microwave oven gebruikt mogen worden."

Er kunnen bepaalde niet-metalen voorwerpen zijn die niet veilig voor gebruik in een microwave zijn. Bij twijfel, kunt u het voorwerp testen met onderstaande procedure.

#### Gebruiksvoorwerp test:

1. Vul een microwave-bakje met 1 kop koud water (250ml) samen met het voorwerp.
2. Kook op maximum voeding voor 1 minuut.
3. Voel het voorwerp voorzichtig. Wanneer het lege voorwerp warm is, gebruik het dan niet voor microwave koken.

**4. Kook niet langer dan 1 minuut.**

## Materialen die u in een microwave oven kunt gebruiken

Voorwerpen	Opmerkingen
Aluminum folie	Alleen verpakt. Kleine gladde deeltjes kunnen gebruikt worden om dunne stukjes vlees of gevogte te bedekken om te voorkomen dat het gaar wordt. Vonken kunnen voorkomen als de folie te dicht bij de muren van de oven zit. De folie moet minstens 1 inch (2,5 cm) uit de buurt van de oven muren zitten.
Bruinen schotel	Volg instructies van de fabrikant. De bodem van de bruine schotel moet minstens 3/16 inch (5 mm) boven de draaitafel liggen. De draaitafel kan breken bij onjuist gebruik.
Diner waren	Microwave-safe alleen. Volg de instructies van de fabrikant. Gebruik geen gebarsten of gesplinterde schotels.
Bekers van glas	Altijd het deksel verwijderen. Alleen gebruiken om eten alleen warm te laten worden. De meeste glazen bekere zijn niet hittebestendig en kunnen breken.
Glaswaar	Alleen oven hittebestendige glaswaar. Let op dat er geen metalen afdekking is. Geen gebarsten of gesplinterde schotels gebruiken.
Oven kookzakjes	Volg instructies van de fabrikant. Niet afsluiten met een metalen band. Maak openingen om stoom te laten ontsnappen.
Papieren schotels en kopjes	Alleen voor korte tijd koken/opwarmen. Laat de oven tijdens koken niet onbeheerd achter.
Papieren handdoekjes	Gebruik om voedsel af te dekken om opnieuw op te warmen en vet te absorberen. Met supervisie gebruiken en alleen voor een korte tijd.
Perkament papier	Als afdekking gebruiken om rondspatten te voorkomen of als omwikkeling voor stomen.
Plastic	Microwave-safe alleen. Volg de instructies van de fabrikant. Moet "Microwave Safe" gelabeld zijn. Sommige plastic verpakkingen worden vaak heet, omdat het voedsel binnenin heet wordt. "Kookzakjes" en stevig verpakte plastic zakjes moeten gesneden worden, geprikt of beetje geopend om stoom van de verpakking te laten ontsnappen.
Plastic huls	Microwave-safe alleen. Voor voedsel afdekken tijdens koken om vocht te behouden. Voorkom dat de plastic huls in aanraking komt met voedsel.
Thermometers	Microwave-safe alleen (vlees en snoep thermometers).
Was papier	Deksel gebruiken tegen rondspatten en om vocht te behouden.

## Materialen niet geschikt voor microwave oven

Voorwerpen	Opmerkingen
Aluminum blad	Kan gaan vonken. Verplaats voedsel naar microwave-safe schotel.
Voedsel doos met metalen handvat	Kan gaan vonken. Verplaats voedsel naar microwave-safe schotel.
Metaal of metalen getrimde voorwerpen	Metaal beschermt voedsel tegen microwave energie. Een metalen afdekking kan gaan vonken.
Metalen draaiband	Kan gaan vonken en kan vuur veroorzaken in de oven.
Papieren zakjes	Kan een vuur in de oven veroorzaken
Schuimplastic	Schuimplastic kan smelten of de vloeistof binnenin doen contamineren wanneer blootgesteld aan een hoge temperatuur.
Hout	Hout zal opdrogen wanneer het gebruikt wordt in de microwave oven en kan splijten of barsten.

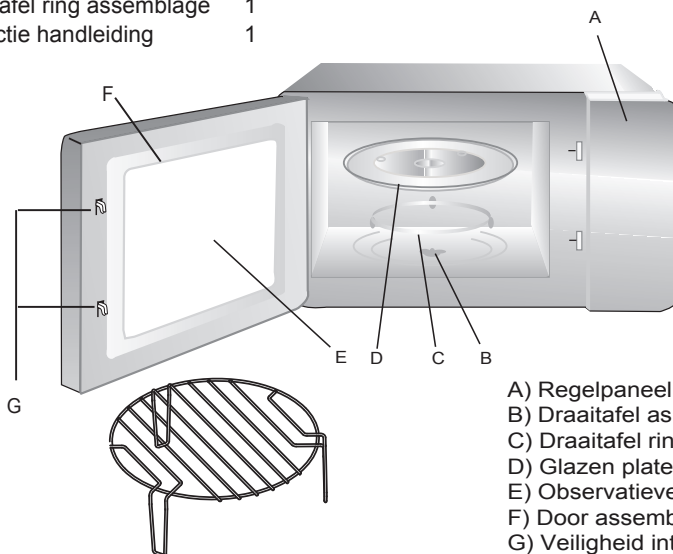
## UW OVEN INSTELLEN

### Namen van oven onderdelen en accessoires

Haal de oven en alle materialen uit de doos en oven ruimte.

Uw oven komt met de volgende accessoires:

Plateau van glas	1
Draaitafel ring assemblage	1
Instructie handleiding	1



- A) Regelpaneel
- B) Draaitafel as
- C) Draaitafel ring assemblage
- D) Glazen plateau
- E) Observatievenster
- F) Door assemblage
- G) Veiligheid interlock systeem

Grill rekje (Alleen voor grill serie's)



## Draaitafel monteren



- Zet het glazen plateau nooit ondersteboven. Het mag nooit worden begrensd.
- Het glazen plateau en draaitafel ring assemblage moeten allebei tijdens koken worden gebruikt.
- Al het voedsel en verpakkingen van voedsel moeten altijd op het glazen plateau voor koken worden gezet.
- Als het glazen plateau of de draaitafel ring assemblage barst of breekt, neem dan contact op met het dichtstbijzijnde geautoriseerd service centrum.

## Montage en aansluiting

- Dit apparaat is alleen voor huishoudelijk gebruik bedoeld.
- De oven is alleen voor ingebouwd gebruik bedoeld. Het is niet bedoeld voor aanrecht gebruik of voor gebruik in een kast.
- Besteed aandacht aan de speciale monteer instructies.
- Het apparaat kan geïnstalleerd worden in een 60cm brede muur bevestigde kast (minstens 55cm diep en 85cm van de vloer).
- Het apparaat is uitgerust met een stekker en kan alleen aangesloten worden op een juist geaard stopcontact.
- Het hoofdvoltage moet overeenkomen met het voltage dat is aangegeven op de schalingsplaat.
- Het stopcontact moet gemonteerd worden en de aansluitingskabel mag alleen door een bekwaam electricien vervangen worden. Wanneer de stekker niet langer bruikbaar is na de installatie, moet een alle polen ontkoppelingapparaat aanwezig zijn op de installatie plaats met een contact afstand van minstens 3mm.
- Adapters, meer wegen strips en verlengings snoeren moeten niet gebruikt worden. Overlading kan een risico van vuur teweegbrengen.

**Het bruikbare oppervlak kan tijdens de handelingen heet worden.**



# BEDIENINGSINSTRUCTIES


Deze microwave oven gebruikt een moderne elektronische regeling om aan al uw kookbehoeften te voldoen.

## 1. Klok instellen

Wanneer de microwave oven is ingeschakeld, zal de oven "0:00" weergeven en de zoemer ringt eenmaal.

1) Druk op " **Kitchen Timer/Clock** " eenmaal, de uur cijfers beginnen te knipperen.

---

2) Draai "  " om de uren af te stellen, de invoer tijd moet binnen 0--23(24-uur) zijn.

---

3) Druk op " **Kitchen Timer/Clock** ", de minuut cijfers beginnen te knipperen.

---

4) Draai "  " om de minuten in te stellen, de invoer tijd moet binnen 0—59 zijn.

---

5) Druk op " **Kitchen Timer/Clock** " om de klok instelling af te ronden. ":" knippert nu.


**Opmerking:** 1) Als de klok niet is ingesteld, functioneert het niet wanneer het apparaat wordt aangezet.

2) Tijdens de instelling van de klok, als u drukt op " **Stop/Clear** ", keert de oven automatisch terug naar de vorige stand.

## 2. Microwave koken

Druk op " **Microwave/Grill/Combi** " de LED geeft "P100" weer. Druk op

" **Microwave/Grill/Combi** " vier maal om de voeding te kiezen die u wilt, en "P100", "P80" "P50", "P30" of "P10" wordt na elke keer meer indrukken weergegeven.

Druk dan " **Start/+30Sec./Confirm** " om te bevestigen en draai "  " om de kooktijd van 0:05 tot 95:00 in te stellen. Druk nog een keer op " **Start/+30Sec./Confirm** " om te beginnen met koken.

Voorbeeld: Als u 80% microwave voeding wilt gebruiken om 20 minuten te koken, kunt u de oven met de volgende stappen bedienen:.

1) Druk eenmaal op " **Microwave/Grill/Combi** ", het scherm geeft "P100" weer.

---

2) Druk nog een keer op " **Microwave/Grill/Combi** " of draai "  " om 80% microwave voeding te kiezen.

---

3) Druk op " **Start/+30Sec./Confirm** " om te bevestigen en het scherm geeft "P 80" weer.

---

4) Draai "  " om de kooktijd af te stellen totdat de oven "20:00" weergeeft.

---

5) Druk op " **Start/+30Sec./Confirm** " om te beginnen met koken.

**Opmerking:** De stap hoeveelheden voor de afstelbare tijd van de code schakelaar zijn als volgt:



5 seconden :	0---1 min
10 seconden:	1---5 min
30 seconden:	5---10 min
1 minuut :	10---30 min
5 minuut :	30---95 min

## Instructies voor "Microwave/Grill/Combinatie" pad

Drukken	Voeding	Microwave	Grill
1	P100	100%	
2	P80	80%	
3	P50	50%	
4	P30	30%	
5	P10	10%	
6	G	0%	100%
7	C-1	55%	45%
8	C-2	36%	64%


### 3. Grill of Combi. koken

Druk op " **Microwave/Grill/Combi** " de LED geeft "P100", weer en draai


" **Microwave/Grill/Combi** " vier maal of druk op "  " om de voeding "G","C-1", of "C-2" te kiezen die u wilt . Druk dan op " **Start/+30Sec./Confirm** " om te bevestigen, en draai "  " om de kooktijd van 0:05 tot 95:00 in te stellen. Druk nog een keer op " **Start/+30Sec./Confirm** " om het koken te starten.

Voorbeeld: Als u de grill voeding wilt gebruiken om 10 minuten te koken,kunt u de oven met de volgende stappen bedienen:

1) Druk eenmaal op " **Microwave/Grill/Combi** " , het scherm toont nu "P100".

2) Druk " **Microwave/Grill/Combi** " vier maal of draai "  " om de C-1 modus te kiezen.

3) Druk op " **Start/+30Sec./Confirm** " om te bevestigen.

4) Draai "  " om de kooktijd af te stellen totdat de oven"10:00" weergeeft.

5) Druk op " **Start/+30Sec./Confirm** " om te beginnen met koken.

Opmerking: Wanneer half of de grill tijd voorbij is, is de oven tweemaal hoorbaar, dit is normaal. Voor een beter effect van gegrild voedsel, moet u het omdraaien, het deurtje sluiten, en dan drukken op "Start/+30Sec./Confirm" om door te gaan met koken. Zonder enige handeling, blijft de oven werkzaam.


#### 4. Snelle start

- 1) In standby modus, druk op " **Start/+30Sec./Confirm** " om te beginnen met koken op 100% voeding,met elke keer indrukken wordt de kooktijd met 30 seconden verhoogd op tot 95 minuten.
- 2) In koken modus, behalve met auto menu of gewicht ontdooien, elke keer drukken op " **Start/+30Sec./Confirm** " kan de kooktijd met 30 seconden verhogen.
- 3) In standby modus, draai "  " naar links om de kooktijd in te stellen met 100% microwave voeding, druk dan op " **Start/+30Sec./Confirm** " om te beginnen met koken.

#### 5. Ontdooien met gewicht

- 1) Druk eenmaal op " **Weight/Time Defrost** ", de oven toont nu "dEF1".

---

- 2) Draai "  " om het gewicht van 100 tot 2000 g te selecteren.


---

- 3) Druk op " **Start/+30Sec./Confirm** " om te beginnen met ontdooien.

#### 6. Ontdooien bij tijd

- 1) Druk op " **Weight/Time Defrost** " tweemaal, de oven toont nu"dEF2".


---

- 2) Draai on  de ontdooitijd te selecteren. De MAX tijd is 95 minuten.

---

- 3) Druk op " **Start/+30Sec./Confirm** " om te beginnen met ontdooien.


#### 7. Keuken Timer

- (1) Druk tweemaal op " **Kitchen Timer/Clock** ", de LED geeft 00:00 weer.
- (2) Draai "  " voor de correcte timer.(De maximale kooktijd is 95 minuten.)
- (3) Druk op " **Start/+30Sec./Confirm** " om de instelling te bevestigen.
- (4) Wanneer de keukentijd is bereikt, ringt de zoemer 5 maal.

Als de klok is ingesteld op een 24-uur systeem,geeft de LED de huidige tijd weer.

**Opmerking:** De keukentijd is anders dan het 24-uur systeem,de keuken timer is een timer.

## 8. Auto Menu

1) Draai "  " naar rechts om het menu te kiezen, en "A-1" tot "A-8" wordt weergegeven, wat betekent: pizza, vlees, groenten, pasta, aardappel, vis, drank en popcorn.

---

2) Druk op " **Start/+30Sec./Confirm** " om te bevestigen.


---

3) Draai "  " om het standaardgewicht te kiezen zoals de menukaart.

---

4) Druk op " **Start/+30Sec./Confirm** " om te beginnen met koken.


Voorbeeld: Als u "Auto Menu" wilt gebruiken om vis te koken van 350g.

1) Draai "  " naar rechts totdat "A-6" wordt weergegeven.

---

2) Druk op " **Start/+30Sec./Confirm** " om te bevestigen.

---

3) Draai "  " om het gewicht van de vis te selecteren totdat "350" zichtbaar is.

---

4) Druk op " **Start/+30Sec./Confirm** " om te beginnen met koken.

### Menutabel

Menu	Weergave	Voeding
A-1 Pizza	200 g	200
	400 g	400
A-2 Vlees	250 g	250
	350 g	350
	450 g	450
A-3 Groente	200 g	200
	300 g	300
	400 g	400
A-4 Pasta	50 g (met water 450 ml)	50
	100 g (met water 800 ml)	100
A-5 Aardappel	200 g	200
	400 g	400
	600 g	600
A-6 Vis	250 g	250
	350 g	350
	450 g	450
A-7 Drank	1 kopje (120 ml)	1
	2 kopjes (240 ml)	2
	3 kopjes (360 ml)	3
A-8 Popcorn	50 g	50
	100 g	100

## 9. Multi-sectie koken

Maximaal 2 secties kan voor koken worden ingesteld.

Voorbeeld: Als u voedsel voor 5 minuten wilt ontdooien en dan wilt koken met 80% microwave voeding voor 7 minuten, bedien het dan als volgt:

1) Druk tweemaal op " **Weigh/Time Defrost** ", the oven toont nu "dEF2".

---

2) Draai "  " totdat de geselecteerde ontdooitijd "5:00" te zien is.

---

3) Druk eenmaal " **Microwave/Grill/Combi** ", het scherm toont nu "P100".


---

4) Druk nog een keer op " **Microwave/Grill/Combi** " of draai "  " om 80% microwave voeding te kiezen.

---

5) Druk " **Start/+30Sec./Confirm** " om te bevestigen en het scherm toont "P80".

---

6) Draai "  " om de kooktijd af te stellen en de oven toont "7:00".

---

7) Druk op " **Start/+30Sec./Confirm** " om te beginnen met koken en de zoemer is eenmaal hoorbaar, de ontdooitijd telt nu af; de zoemer is eenmaal hoorbaar als de tweede maal koken begint. Wanneer het koken afgerond is, is de zoemer vijfmaal hoorbaar.

## 10. Opvraagfunctie

(1) Tijdens het microwave, druk op " **Microwave/Grill/Combi** ", de huidige voeding wordt 3 seconden weergegeven.

(2) Tijdens het koken, druk op " **Kitchen Timer/Clock** " om de huidige tijd na te gaan Het wordt 3 seconden weergegeven.

## 11. Kinderslot

Vergrendeld: In wachtstand, druk op " **Stop/Clear** " voor 3 seconden, er zal een lange "piep" hoorbaar zijn, aangevend dat het in de kinderslot stand gaat. De LED geeft de huidige tijd weer of **[-: -:]**.

Open: In de vergrendelde stand, druk op " **Stop/Clear** " voor 3 seconden, er zal een lange "piep" hoorbaar zijn.

## Problemen oplossen

<b>Normaal</b>	
Microwave oven storing tv ontvangst	Radio en tv ontvangst kan tijdens gebruik van de microwave oven worden gestoord. Het is vergelijkbaar met de storing van kleine, elektrische apparaten, zoals, mixer, stofzuiger en elektrische ventilator. Dit is normaal.
Gedimd oven licht	Tijdens lage voeding koken, wordt het ovenlicht misschien gedimd. Dit is normaal.
Stoom verzamelt zich op deurtje, hete lucht komt uit de openingen	Tijdens koken, kan stoom uit het voedsel komen. Het meeste komt uit de openingen. Maar een beetje kan zich verzamelen op het ovendeurtje. Dit is normaal.
Oven start per ongeluk zonder voedsel erin	Gebruik van de oven zonder voedsel erin is niet toegestaan. Dit is gevaarlijk.

<b>Probleem</b>	<b>Mogelijke oorzaak</b>	<b>Oplossing</b>
Oven kan niet opstarten	(1) Netsnoer niet goed ingestoken.	Verwijderen. Na 10 seconden opnieuw insteken.
	(2) Zekering gesprongen of stroombreker is werkzaam.	Vervang zekering of reset stroombreker. (gerepareerd door professioneel personeel van ons bedrijf)
	(3) Probleem met contactdoos.	Test contactdoos met andere elektrische apparaten.
Oven warmt niet op	(4) Deurtje niet goed gesloten.	Sluit het deurtje goed.
Glazen draaitafel maakt lawaai wanneer de microwave oven werkzaam is	(5) Vieze restanten op de roller en bodem van de oven.	Raadpleeg "Onderhoud van microwave" om vuile onderdelen schoon te maken.



Volgens de Waste of Electrical and Electronic Equipment (WEEE) richtlijn, moet WEEE gescheiden worden verzameld en behandeld. Als u wanneer dan ook in de toekomst dit product moet weggooien, gooi dit apparaat dan NIET samen met huishoudelijk afval weg. Breng dit product naar WEEE verzamelpunten waar ze aanwezig zijn.

# Montage Instructies

Neem de handleiding zorgvuldig door alvorens te monteren

## Let op

### Elektrische aansluiting

De oven is uitgerust met een stekker en moet alleen aangesloten worden op een juist gemonteerd en geaard stopcontact. Het contact mag alleen worden gemonteerd en de aansluitingskabel alleen vervangen door een bekwaam technicus en in overeenstemming met de geschikte regulaties.

Wanneer de stekker tijdens de montage niet meer bruikbaar is, moet een alle polen schakelaar aanwezig zijn op de monteerplaats met een contactafstand van minstens 3 mm.

De geschikte ruimte kan geen muur achter het apparaat hebben.

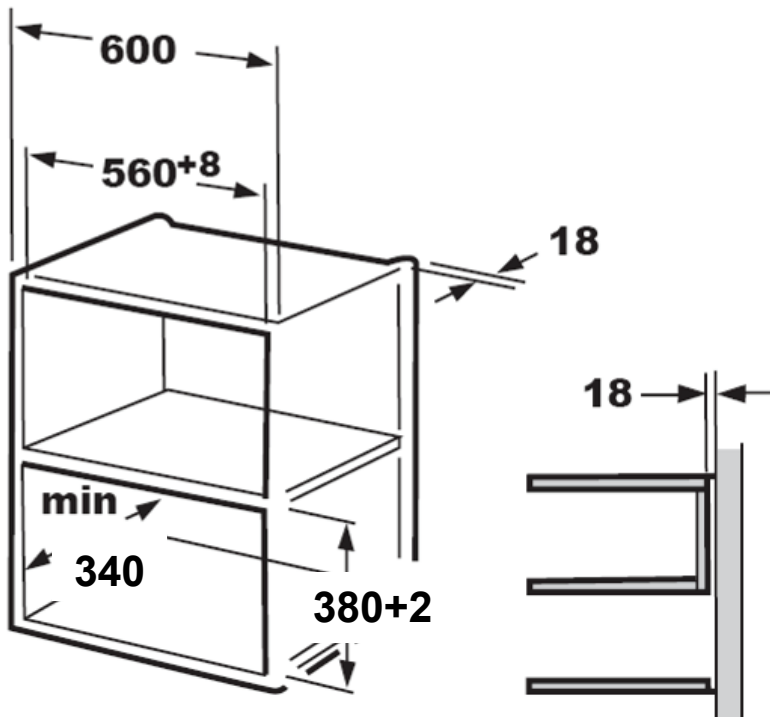
Minimum monteer hoogte: 85 cm.

Bedek geen ventilatiegaten en zuiggaatjes.

### Opmerking:

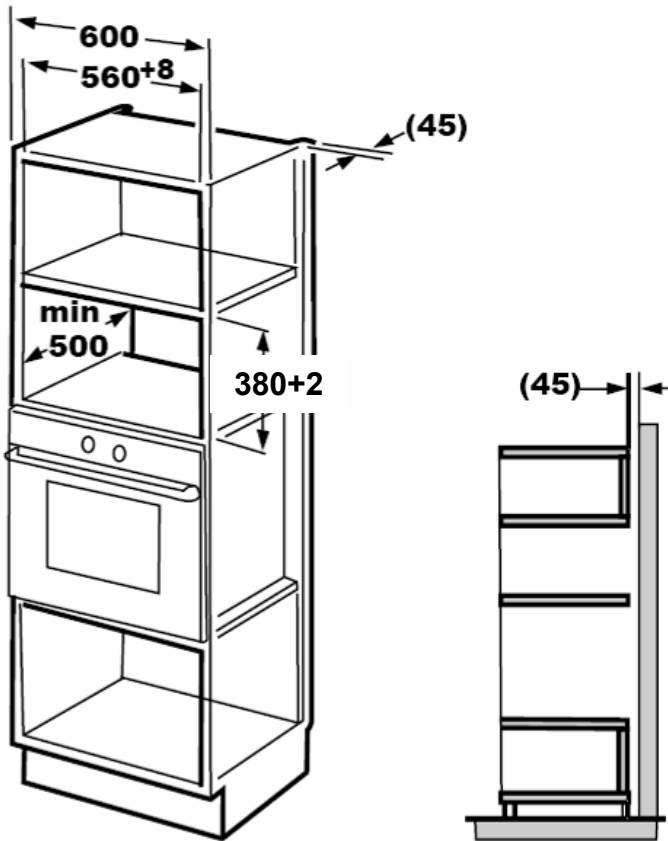
Stap niet op of val niet over de netkabel.

1.

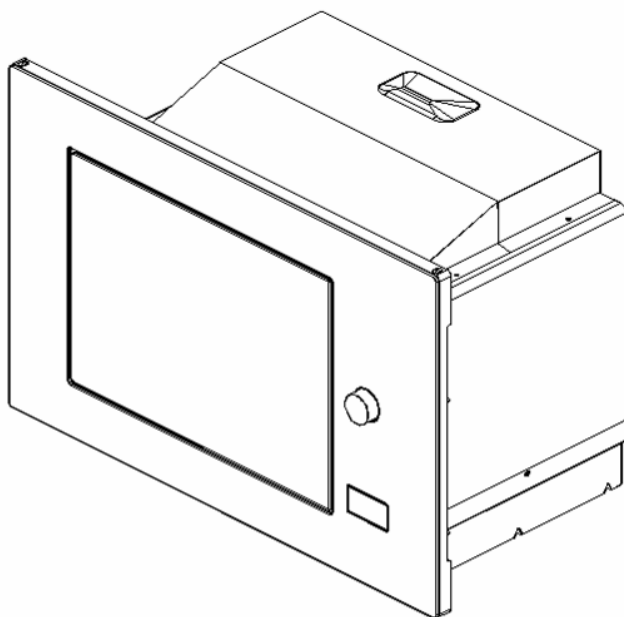




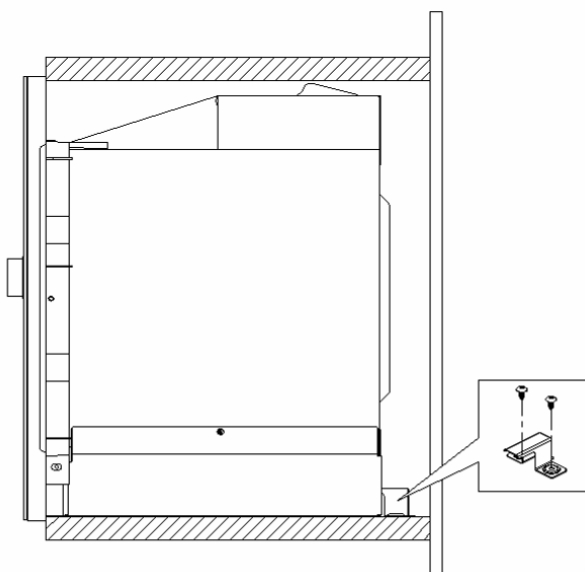
2.



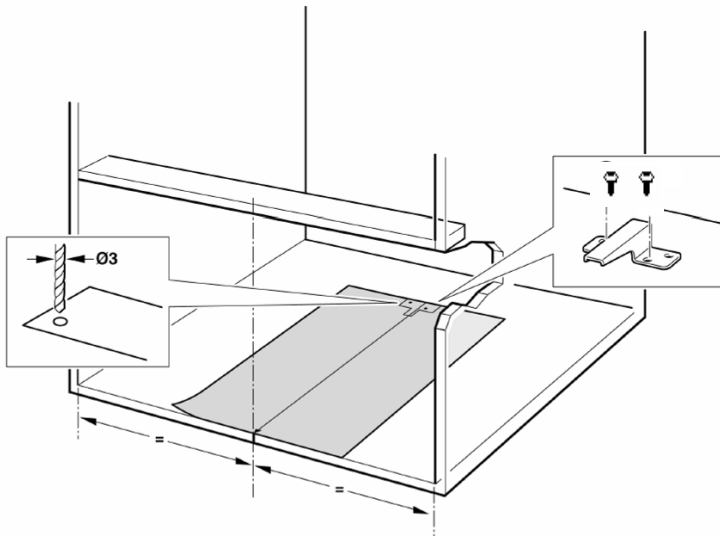
**3.**



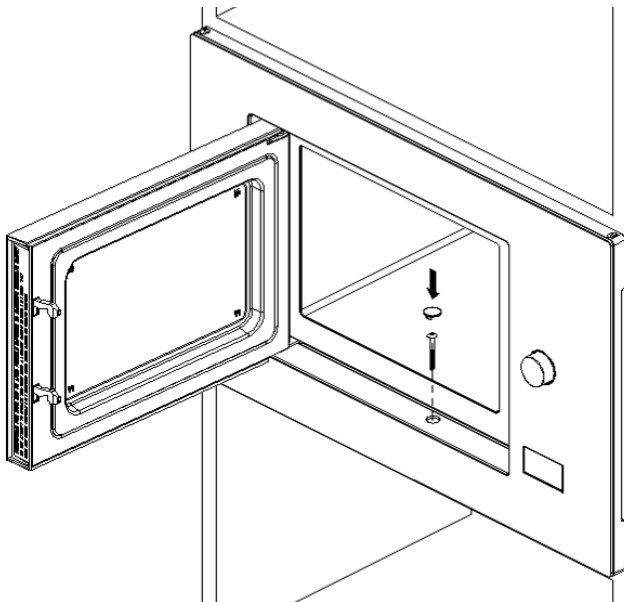
**4.**



**5.**



**6.**



**Read these instructions carefully before using your microwave oven, and keep it carefully.**

If you follow the instructions, your oven will provide you with many years of good service.

**SAVE THESE INSTRUCTIONS CAREFULLY**

## **PRECAUTIONS TO AVOID POSSIBLE EXPOSURE TO EXCESSIVE MICROWAVE ENERGY**

(a) Do not attempt to operate this oven with the door open since this can result in harmful exposure to microwave energy. It is important not to break or tamper with the safety interlocks.

(b) Do not place any object between the oven front face and the door or allow soil or cleaner residue to accumulate on sealing surfaces.

(c) **WARNING:** If the door or door seals are damaged, the oven must not be operated until it has been repaired by a competent person.

## **ADDENDUM**

If the apparatus is not maintained in a good state of cleanliness, its surface could be degraded and affect the lifespan of the apparatus and lead to a dangerous situation.

## **Specifications**

Model:	AMW 140 IX
Rated Voltage:	230 V~50 Hz
Rated Input Power(Microwave):	1250 W
Rated Output Power(Microwave):	800 W
Rated Input Power(Grill):	1000 W
Oven Capacity:	20 l
Turntable Diameter:	∅ 245 mm
External Dimensions:	594x343.5x388 mm
Net Weight:	Approx. 15.4 kg

# **IMPORTANT SAFETY INSTRUCTIONS**

## **WARNING**

To reduce the risk of fire, electric shock, injury to persons or exposure to excessive microwave oven energy when using your appliance, follow basic precautions, including the following:

1. Warning: Liquids and other foods must not be heated in sealed containers since they are liable to explode.
2. Warning: It is hazardous for anyone other than a competent person to carry out any service or repair operation that involves the removal of a cover which gives protection against exposure to microwave energy.
3. This appliance can be used by children aged from 8 years and above and persons with reduced physical, sensory or mental capabilities or lack of experience and knowledge if they have been given supervision or instruction concerning use of the appliance in a safe way and understand the hazards involved. Children shall not play with the appliance. Cleaning and user maintenance shall not be made by children unless they are older than 8 and supervised.
4. Keep the appliance and its cord out of reach of children less than 8 years.
5. Only use utensils suitable for use in microwave ovens.
6. The oven should be cleaned regularly and any food deposits should be removed.
7. Read and follow the specific: "PRECAUTIONS TO AVOID POSSIBLE EXPOSURE TO EXCESSIVE MICROWAVE ENERGY".
8. When heating food in plastic or paper containers, keep an eye on the oven due to the possibility of ignition.

9. If smoke is emitted, switch off or unplug the appliance and keep the door closed in order to stifle any flames.
10. Do not overcook food.
11. Do not use the oven cavity for storage purposes. Do not store items, such as bread, cookies, etc. inside the oven.
12. Remove wire twist-ties and metal handles from paper or plastic containers/bags before placing them in the oven.
13. Install or locate this oven only in accordance with the installation instructions provided.
14. Eggs in the shell and whole hard-boiled eggs should not be heated in microwave ovens since they may explode, even after microwave heating has ended.
15. This appliance is intended to be used in household and similar applications such as:
  - staff kitchen areas in shops, offices and other working environments;
  - by clients in hotels, motels and other residential type environments;
  - farm houses;
  - bed and breakfast type environments.
16. If the supply cord is damaged, it must be replaced by the manufacturer, its service agent or similarly qualified persons in order to avoid a hazard.
17. Do not store or use this appliance outdoors.
18. Do not use this oven near water, in a wet basement or near a swimming pool.
19. The temperature of accessible surfaces may be high when the appliance is operating. The surfaces are liable to get hot during use. Keep cord away from heated surface, and do not cover any vents on the oven.

20. Do not let cord hang over edge of table or counter.
21. Failure to maintain the oven in a clean condition could lead to deterioration of the surface that could adversely affect the life of the appliance and possibly result in a hazardous situation.
22. The contents of feeding bottles and baby food jars shall be stirred or shaken and the temperature checked before consumption, in order to avoid burns.
23. Microwave heating of beverages can result in delayed eruptive boiling, therefore care must be taken when handling the container.
24. The appliance is not intended for use by persons (including children) with reduced physical, sensory or mental capabilities, or lack of experience and knowledge, unless they have been given supervision or instruction concerning use of the appliance by a person responsible for their safety.
25. Children should be supervised to ensure that they do not play with the appliance.
26. The appliances are not intended to be operated by means of an external timer or separate remote-control system.
27. Accessible parts may become hot during use. Young children should be kept away.
28. Steam cleaner is not to be used.
29. During use the appliance becomes hot. Care should be taken to avoid touching heating elements inside the oven.
30. Only use the temperature probe recommended for this oven. (for ovens provided with a facility to use a temperature-sensing probe.)

31. **WARNING:** The appliance and its accessible parts become hot during use. Care should be taken to avoid touching heating elements. Children less than 8 years of age shall be kept away unless continuously supervised.
32. The microwave oven must be operated with the decorative door open. (for ovens with a decorative door.)
33. Surface of a storage cabinet can get hot.
34. **DO NOT HEAT, OR USE FLAMMABLE MATERIALS** in or near the oven. Fumes can create a fire hazard or explosion.
35. **DO NOT USE YOUR MICROWAVE OVEN** for drying textiles, paper, spices, herbs, wood, flowers, fruit or other combustible materials. Fire could result.
36. **IF MATERIAL INSIDE / OUTSIDE THE OVEN SHOULD IGNITE OR SMOKE IS OBSERVED,** keep you oven door closed and turn the oven off. Disconnect the power cord or shut off power at the fuse or circuit breaker panel.
37. **DONT OVER-COOK FOOD.** Fire could result.
38. **IT IS FORBIDDEN TO RUN THE UNIT WITHOUT ANY FOOD INSIDE.** It is very dangerous.

**READ CAREFULLY AND KEEP FOR FUTURE REFERENCE**



# To Reduce the Risk of Injury to Persons Grounding Installation

## **DANGER**

Electric Shock Hazard  
Touching some of the internal components can cause serious personal injury or death. Do not disassemble this appliance.

## **WARNING**

Electric Shock Hazard  
Improper use of the grounding can result in electric shock. Do not plug into an outlet until appliance is properly installed and grounded.

This appliance must be grounded. In the event of an electrical short circuit, grounding reduces the risk of electric shock by providing an escape wire for the electric current. This appliance is equipped with a cord having a grounding wire with a grounding plug. The plug must be plugged into an outlet that is properly installed and grounded.

Consult a qualified electrician or serviceman if the grounding instructions are not completely understood or if doubt exists as to whether the appliance is properly grounded. If it is necessary to use an extension cord, use only a 3-wire

1. A short power-supply cord is provided to reduce the risks resulting from becoming entangled in or tripping over a longer cord.
2. If a long cord set or extension cord is used:
  - 1) The marked electrical rating of the cord set or extension cord should be at least as great as the electrical rating of the appliance.
  - 2) The extension cord must be a grounding-type 3-wire cord.
  - 3) The long cord should be arranged so that it will not drape over the counter top or tabletop where it can be pulled on by children or tripped over unintentionally.

## **CLEANING**

Be sure to unplug the appliance from the power supply.

1. Clean the cavity of the oven after using with a slightly damp cloth.
2. Clean the accessories in the usual way in soapy water.
3. The door frame and seal and neighbouring parts must be cleaned carefully with a damp cloth when they are dirty.
4. Do not use harsh abrasive cleaners or sharp metal scrapers to clean the oven door glass since they can scratch the surface, which may result in shattering of the glass.
5. Cleaning Tip---For easier cleaning of the cavity walls that the food cooked can touch: Place half a lemon in a bowl, add 300ml (1/2 pint) water and heat on 100% microwave power for 10 minutes. Wipe the oven clean using a soft, dry cloth.

# UTENSILS

## CAUTION

### Personal Injury Hazard

It is hazardous for anyone other than a competent person to carry out any service or repair operation that involves the removal of a cover which gives protection against exposure to microwave energy.

See the instructions on "Materials you can use in microwave oven or to be avoided in microwave oven." There may be certain non-metallic utensils that are not safe to use for microwaving. If in doubt, you can test the utensil in question following the procedure below.

### Utensil Test:

1. Fill a microwave-safe container with 1 cup of cold water (250ml) along with the utensil in question.
2. Cook on maximum power for 1 minute.
3. Carefully feel the utensil. If the empty utensil is warm, do not use it for microwave cooking.
4. **Do not exceed 1 minute cooking time.**

## Materials you can use in microwave oven

Utensils	Remarks
Aluminum foil	Shielding only. Small smooth pieces can be used to cover thin parts of meat or poultry to prevent overcooking. Arcing can occur if foil is too close to oven walls. The foil should be at least 1 inch (2.5cm) away from oven walls.
Browning dish	Follow manufacturer's instructions. The bottom of browning dish must be at least 3/16 inch (5mm) above the turntable. Incorrect usage may cause the turntable to break.
Dinnerware	Microwave-safe only. Follow manufacturer's instructions. Do not use cracked or chipped dishes.
Glass jars	Always remove lid. Use only to heat food until just warm. Most glass jars are not heat resistant and may break.
Glassware	Heat-resistant oven glassware only. Make sure there is no metallic trim. Do not use cracked or chipped dishes.
Oven cooking bags	Follow manufacturer's instructions. Do not close with metal tie. Make slits to allow steam to escape.
Paper plates and cups	Use for short-term cooking/warming only. Do not leave oven unattended while cooking.
Paper towels	Use to cover food for reheating and absorbing fat. Use with supervision for a short-term cooking only.
Parchment paper	Use as a cover to prevent splattering or a wrap for steaming.
Plastic	Microwave-safe only. Follow the manufacturer's instructions. Should be labeled "Microwave Safe". Some plastic containers soften, as the food inside gets hot. "Boiling bags" and tightly closed plastic bags should be slit, pierced or vented as directed by package.
Plastic wrap	Microwave-safe only. Use to cover food during cooking to retain moisture. Do not allow plastic wrap to touch food.
Thermometers	Microwave-safe only (meat and candy thermometers).
Wax paper	Use as a cover to prevent splattering and retain moisture.

## Materials to be avoided in microwave oven

Utensils	Remarks
Aluminum tray	May cause arcing. Transfer food into microwave-safe dish.
Food carton with metal handle	May cause arcing. Transfer food into microwave-safe dish.
Metal or metal-trimmed utensils	Metal shields the food from microwave energy. Metal trim may cause arcing.
Metal twist ties	May cause arcing and could cause a fire in the oven.
Paper bags	May cause a fire in the oven.
Plastic foam	Plastic foam may melt or contaminate the liquid inside when exposed to high temperature.
Wood	Wood will dry out when used in the microwave oven and may split or crack.

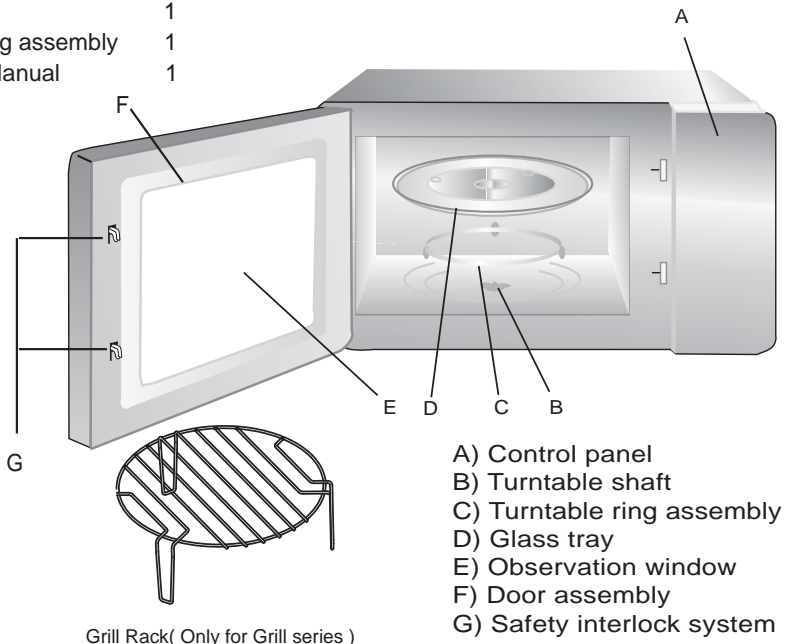
## SETTING UP YOUR OVEN

### Names of Oven Parts and Accessories

Remove the oven and all materials from the carton and oven cavity.

Your oven comes with the following accessories:

Glass tray	1
Turntable ring assembly	1
Instruction Manual	1




# Operation Instructions

## 1. Clock Setting

When the microwave oven is electrified, the LED will display "0:00", buzzer will ring once.

1) Press " **Kitchen Timer/Clock** " twice to select clock function, the hour figures will flash.

---

2) Turn "  " to adjust the hour figures, the input time should be within 0--23.

---

3) Press " **Kitchen Timer/Clock** ", the minute figures will flash.

---

4) Turn "  " to adjust the minute figures, the input time should be within 0--59.



---

5) Press " **Kitchen Timer/Clock** " to finish clock setting. ":" will flash, and the time will light.

Note: 1) If the clock is not set, it would not function when powered.

2) During the process of clock setting, if you press " **Stop/Clean** ", the oven will go back to the previous status automatically.


## 2. Microwave Cooking

Press " **Microwave/Grill/Combi** " the LED will display "P100". Press " **Microwave/Grill/Combi** " for times or turn "  " to choose the power you want, and "P100", "P80", "P50", "P30" or "P10" will display for each added press. Then press " **Start/+30Sec./Confirm** " to confirm, and turn "  " to set cooking time from 0:05 to 95:00. Press " **Start/+30Sec./Confirm** " again to start cooking.

Example: If you want to use 80% microwave power to cook for 20 minutes, you can operate the oven as the following steps.

1) Press " **Microwave/Grill/Combi** " once, the screen displays "P100".


---

2) Press " **Microwave/Grill/Combi** " once again or turn "  " to choose 80% microwave power.

---

3) Press " **Start/+30Sec./Confirm** " to confirm, and the screen displays "P 80".

---

4) Turn "  " to adjust the cooking time until the oven displays "20:00".

---



5) Press " **Start/+30Sec./Confirm** " to start cooking .

Note: the step quantities for the adjustment time of the coding switch are as follow:

5 seconds	:	0 to 1 min
10 seconds	:	1 to 5 min
30 seconds	:	5 to 10 min
1 minute	:	10 to 30 min
5 minutes	:	30 to 95 min

"Micro./Grill/Combi." Order	Pad instructions Display	Microwave Power	Grill Power
1	P100	100%	
2	P80	80%	
3	P50	50%	
4	P30	30%	
5	P10	10%	
6	G	0%	100%
7	C-1	55%	45%
8	C-2	36%	64%


### 3. Grill or Combi. Cooking

Press "**Microwave/Grill/Combi**" the LED will display "P100", and press "**Microwave/Grill/Combi**" for times or turn the " " to choose the power "G", "C-1" or "C-2" you want. Then press "**Start/+30Sec./Confirm**" to confirm, and turn " " to set cooking time from 0:05 to 95:00. Press "**Start/+30Sec./Confirm**" again to start cooking.

Example: If you want to use 55% microwave power and 45% grill power(C-1) to cook for 10 minutes, you can operate the oven as the following steps.

- 1) Press "**Microwave/Grill/Combi**" once, the screen displays "P100".


---

- 2) Press "**Microwave/Grill/Combi**" for times or turn " " to choose C-1 mode.

---

- 3) Press "**Start/+30Sec./Confirm**" to confirm, and the screen displays "C-1".

---


- 4) Turn " " to adjust the cooking time until the oven displays "10:00".

---

- 5) Press "**Start/+30Sec./Confirm**" to start cooking .


Note: If half the grill time passes, the oven sounds twice, and this is normal. In order to have a better effect of grilling food, you should turn the food over, close the door, and then press "START/ +30SEC./ Confirm" to continue cooking. If no operation, the oven will continue working.

#### 4. Quick Start

- 1) In standby mode, press **Start/+30Sec./Confirm** " to start cooking with 100% power, each added press will increase 30 seconds cooking time up to 95 minutes.
- 2) In cooking mode ,except auto menu or weight defrost each press of **Start/+30Sec./Confirm** " can increase 30 seconds of cooking time.
- 3) In standby mode, turn "  " left to set cooking time with 100% microwave power, then press " **Start/+30Sec./Confirm** " to start cooking.

#### 5. Defrost By Weight


- 1) Press " **Weight/Time Defrost** " once, and the oven will display "dEF1".

---
- 2) Turn "  " to select the weight of food from 100 to 2000 g.

---
- 3) Press " **Start/+30Sec./Confirm** " to start defrosting.


#### 6. Defrost By Time

- 1) Press " **Weight/Time Defrost** " twice, and the oven will display "dEF2".

---
- 2) Turn "  " to select the defrost time. The MAX time is 95 minutes.

---
- 3) Press " **Start/+30Sec./Confirm** " to start defrosting.


#### 7. Kitchen Timer

- (1) Press " **Kitchen Timer/Clock** " once, LED will display 00:00.
- (2) Turn "  " to enter the correct timer.(The maximum cooking time is 95 minutes.)
- (3) Press " **Start/+30Sec./Confirm** " to start timer .
- (4) When the kitchen time is reached, timer indicator will go out. The buzzer will ring 5 times.


If the clock has been set (24-hour system), LED will display the current time.

Note: The kitchen Time is differ from 24-hour system. Kitchen Timer is a timer.

## 8. Auto Menu

1) Turn "  " right to choose the menu, and "A-1" to "A-8" will display, which means pizza, meat, vegetable, pasta, potato, fish, beverage and popcorn.

2) Press " **Start/+30Sec./Confirm** " to confirm.


3) Turn "  " to choose the default weight as the menu chart.

4) Press " **Start/+30Sec./Confirm** " to start cooking.

Example: If you want to use "Auto Menu" to cook fish for 350g.

1) Turn "  " clockwise till "A-6" displays.

2) Press " **Start/+30Sec./Confirm** " to confirm.

3) Turn "  " to select the weight of fish till "350" displays.

4) Press " **Start/+30Sec./Confirm** " to start cooking.

The menu chart:

Menu	Weight	Display
A-1 Pizza	200 g	200
	400 g	400
A-2 Meat	250 g	250
	350 g	350
	450 g	450
A-3 Vegetable	200 g	200
	300 g	300
	400 g	400
A-4 Pasta	50g(with 450 ml cold water)	50
	100g(with 800 ml cold water)	100
A-5 Potato	200 g	200
	400 g	400
	600 g	600
A-6 Fish	250 g	250
	350 g	350
	450 g	450
A-7 Beverage	1 cup(120 ml)	1
	2 cups(240 ml)	2
	3 cups(360 ml)	3
A-8 Popcorn	50 g	50
	100 g	100




## 9. Multi-section cooking


At most 2 sections can be set for cooking.

Example: If you want to defrost food for 5 minutes and then cook with 80% microwave power for 7 minutes, operate it as the following:


- 1) Press " **Weight/Time Defrost** " twice, and the oven will display "dEF2".

---
- 2) Turn "  " to select the defrost time till "5:00" displays.

---
- 3) Press " **Microwave/Grill/Combi** " once, the screen displays "P100".

---
- 4) Press " **Microwave/Grill/Combi** " once again or turn "  " to choose 80% microwave power.

---
- 5) Press " **Start/+30Sec./Confirm** " to confirm, and the screen displays "P 80".

---
- 6) Turn "  " to adjust the cooking time till the oven displays "7:00".

---
- 7) Press "**Start/+30Sec./Confirm**" to start cooking, and buzzer will sound once , defrosting time counts down; buzzer will sound once entering the second cooking. When cooking finishes, buzzer sounds five times.

## 10. Inquiring Function

- (1) In states of microwave, grill and combination cooking, press " **Microwave/Grill/Combi** ", the current power will be displayed for 3 seconds. After 3 seconds, the oven will turn back to the former state;
- (2) In cooking state, press " **Kitchen Timer/Clock** " to inquire the time and the time will display for 3 seconds.

## 11. Lock-out Function for Children

- Lock: In standby mode, press " **Stop/Clean** " for 3 seconds, there will be a long beep denoting entering the children-lock state and the current time will display if the time has been set, otherwise, the LED will display "**⏸**".
- Lock quitting: In locked state, press " **Stop/Clean** " for 3 seconds, there will be a long "beep" denoting that the lock is released.

## Trouble shooting

<b>Normal</b>	
Microwave oven interfering TV reception	Radio and TV reception may be interfered when microwave oven operating. It is similar to the interference of small electrical appliances, like mixer, vacuum cleaner, and electric fan. It is normal.
Dim oven light	In low power microwave cooking, oven light may become dim. It is normal.
Steam accumulating on door, hot air out of vents	In cooking, steam may come out of food. Most will get out from vents. But some may accumulate on cool place like oven door. It is normal.
Oven started accidentally with no food in.	It is forbidden to run the unit without any food inside. It is very dangerous.

<b>Trouble</b>	<b>Possible Cause</b>	<b>Remedy</b>
Oven can not be started.	(1) Power cord not plugged in tightly.	Unplug. Then plug again after 10 seconds.
	(2) Fuse blowing or circuit breaker works.	Replace fuse or reset circuit breaker (repaired by professional personnel of our company)
	(3) Trouble with outlet.	Test outlet with other electrical appliances.
Oven does not heat.	(4) Door not closed well.	Close door well.
Glass turntable makes noise when microwave oven operates	(5) Dirty roller rest and oven bottom.	Refer to "Maintenance of Microwave" to clean dirty parts.



According to Waste of Electrical and Electronic Equipment (WEEE) directive, WEEE should be separately collected and treated. If at any time in future you need to dispose of this product please do NOT dispose of this product with household waste. Please send this product to WEEE collecting points where available.

# Installation Instructions

Please Read the Manual Carefully Before Installation

## Please note

### Electrical connection

The oven is fitted with a plug and must only be connected to a properly installed earthed socket. The socket must only be installed and the connecting cable must only be replaced by a qualified electrician, and in accordance with the appropriate regulations.

If the plug is no longer accessible following installation, an all-pole isolating switch must be present on the installation side with a contact gap of at least 3 mm.

The fitted cabinet must not have a back wall behind the appliance.

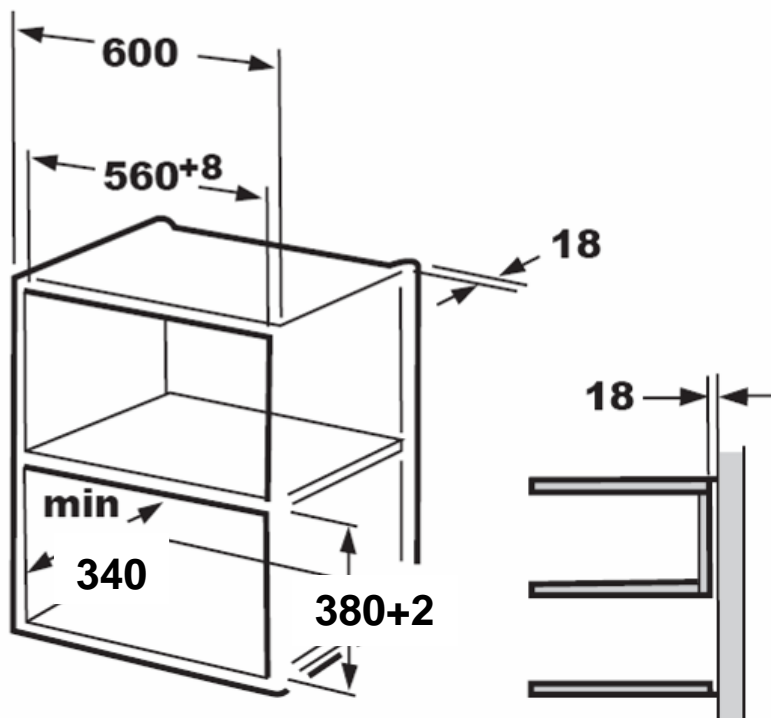
Minimum installation height: 85 cm.

Do not cover ventilation slots and suction holes.

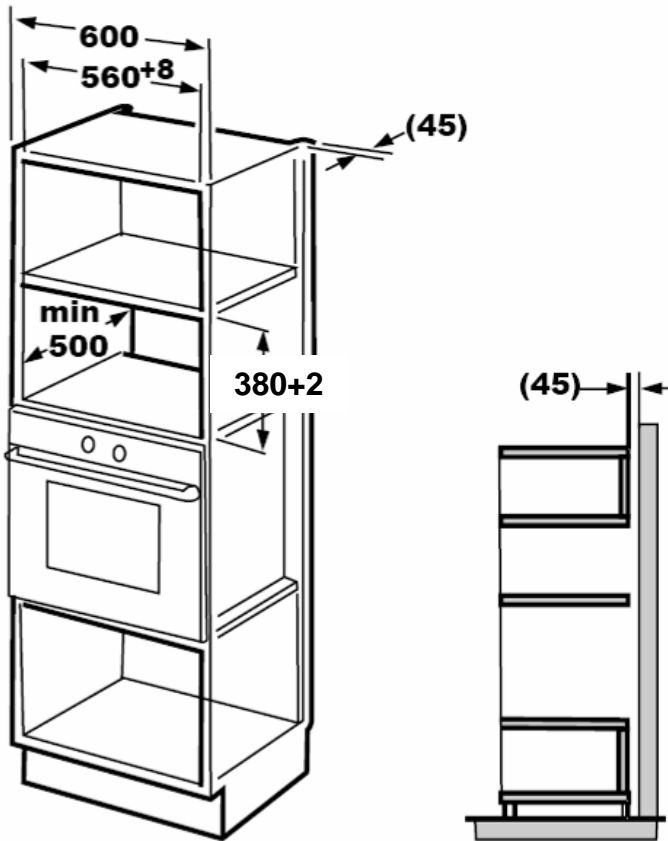
### Note:

Do not trap or bend the power cable.

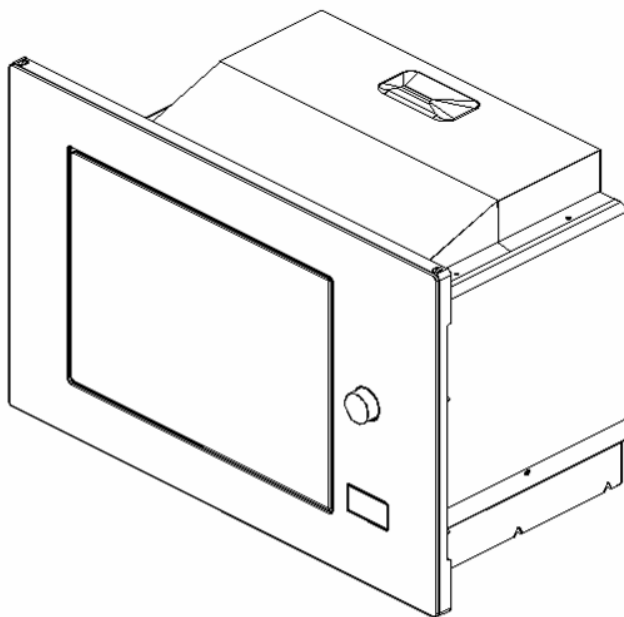
1.



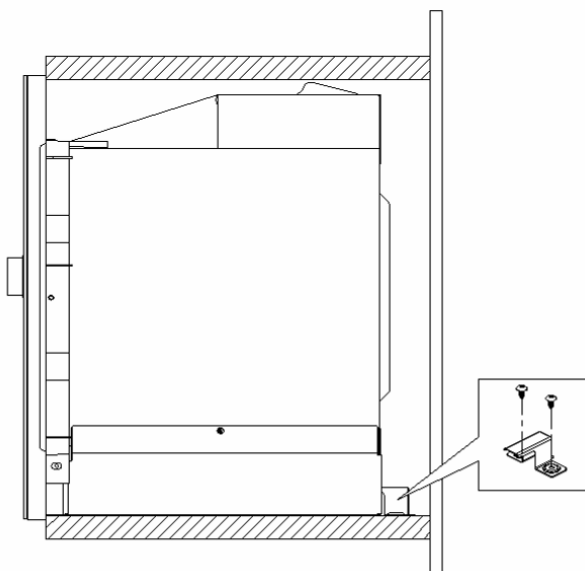
2.



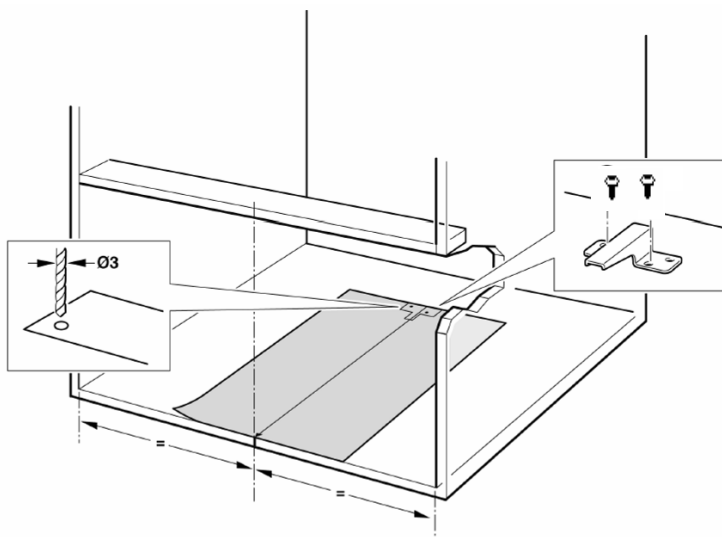
**3.**



**4.**



**5.**



**6.**

